

PIECES DETACHEES
TARIF 2019
PRIX PUBLIC H.T.



AIR CHAUD ET RAYONNEMENT



avec vous

1 rue Clément Ader - BP 316 - 69745 GENAS cedex
Tél : 04 78 90 98 98 - Fax : 04 78 90 66 22

www.emat-sas.fr

Conditions générales de vente - EMAT 2019

1. Généralités

Toutes nos ventes sont soumises aux présentes conditions générales de vente. L'acheteur y adhère pleinement et sans réserve. Toute clause ou condition contraire aux présentes conditions générales de vente figurant sur la commande ou sur des correspondances de l'acheteur ne pourra prévaloir sur ces conditions générales de vente sauf acceptation formelle et expresse de notre société.

Les renseignements portés sur les catalogues, prospectus, tarifs et schémas ne sont donnés qu'à titre indicatif par le vendeur. Celui-ci se réserve le droit d'apporter, à tout moment, et sans préavis, toutes modifications, sauf à partir du moment où le matériel aura fait l'objet d'un dossier technique venant à l'appui d'un contrat de vente.

Notre société ne sera liée par les engagements qui pourraient être pris par nos représentants que sous réserve de confirmation écrite de notre société.

2. Etudes et projets

Notre société n'engage pas sa responsabilité sur les conseils qui peuvent lui être demandés et n'entrant pas dans sa compétence normale, limitée aux caractéristiques des produits. Tout acheteur, ou utilisateur désirent obtenir des résultats spécifiques, devra s'assurer les conseils de professionnels autorisés pour déterminer les matériels à utiliser dans ce but.

3. Commandes

Notre société ne sera liée par les commandes prises par ses représentants ou employés que sous réserve d'une confirmation écrite par notre société.

4. Modification ou annulation de commande

Toute modification ou annulation de commande demandée par l'acheteur ne pourra être prise en considération que si elle est parvenue par écrit à notre société avant l'expédition des produits. En cas d'accord de notre société, l'acheteur devra supporter tous les frais liés à cette modification ou à cette annulation, en cas de refus, notre société aura également droit au paiement de ces frais et les acomptes versés par l'acheteur seront acquis à notre société.

5. Livraisons et transport

Nos marchandises voyagent aux risques et périls de l'acheteur, qu'elles soient expédiées franco de port ou non. Il appartient à l'acheteur de vérifier les expéditions à l'arrivée (nombre et état des colis réceptionnés) et d'exercer, s'il y a lieu, ses recours contre le transporteur. Sans préjudice de ces recours, toute réclamation relative aux vices apparents ou à la non conformité du produit livré devra, pour être prise en considération, être formulée à notre société dans les quarante huit heures après la date de réception, et ce, par lettre recommandée avec avis de réception.

Les marchandises livrées ne sont pas déchargées. Il appartient à l'acheteur de prendre ses dispositions pour la réalisation de cette opération chez le destinataire.

Les délais de livraison sont indiqués aussi exactement que possible mais sont fonction des possibilités d'approvisionnement et de transport. Les retards par rapport à ces délais ne peuvent justifier l'annulation de la commande, ni donner lieu à des retenues, indemnités de retard ou paiements de dommages et intérêts.

6. Prix

Nos prix s'entendent H.T., nets de tout escompte et sont facturés sur la base des tarifs en vigueur au jour de la livraison.

7. Reprises et échanges

Aucun produit ne pourra être repris ou échangé sans accord préalable écrit de notre société. La non observation de cette clause pourra entraîner la réexpédition du matériel à l'acheteur et ce, à ses frais exclusifs. Les risques de retour sont toujours à la charge de l'acheteur. Aucune demande de reprise ne sera prise en compte plus de 6 mois après la livraison initiale.

Tout matériel devra être retourné dans son emballage d'origine. Tout matériel retourné pour réparation ou échange fera l'objet d'une expertise. Le devis des réparations sera communiqué au client et les reprises ou échanges ne seront effectués que sur commande écrite du client.

Tout retour de matériel neuf consécutif à une erreur :

- d'EMAT: fera l'objet d'un avoir total

- de l'acheteur: fera l'objet d'un avoir avec une décote de 30% pour les produits tenus en stock par EMAT

avec une décote de 40% pour les produits non tenus en stock par EMAT.

Les avoirs ne sont pas remboursables. Ils peuvent être affectés au règlement d'une commande en cours ou à venir.

8. Montage - Mise en service - Réglage

Les frais de montage de nos produits sont à la charge de l'acheteur. Les déplacements éventuels nécessaires à la mise en service et au réglage de nos produits ne sont pas compris dans nos prix et sont donc à la charge de l'acheteur. Dans le cas où, après livraison, les caractéristiques ou performances du matériel seraient contestées et nécessiteraient des mesures par le vendeur, l'acheteur supporterait entièrement les frais engagés par le vendeur s'il est prouvé que les prestations de ce dernier sont respectées.

9. Paiement

Les réclamations éventuelles, dont le recours en garantie concernant une fourniture quelconque ne dispensent pas l'acheteur de régler les factures à leur échéance. Le délai de paiement des factures s'entend à partir de la mise à disposition des marchandises.

Sauf conventions exceptionnelles, nos fournitures sont payables à 30 jours fin de mois, net sans escompte.

Conformément à la loi n°2001-420 du 15 mai 2001, les pénalités de retard sont exigibles à compter du jour suivant la date de règlement figurant sur la facture, au taux égal à une fois et demie le taux d'intérêt légal.

10. Réserve de propriété

Les marchandises vendues restent la propriété de notre société jusqu'à paiement intégral du prix et ce, même en cas de procédure collective, conformément à la loi du 12 mai 1980. Néanmoins, à compter de la mise à disposition de marchandises, l'acheteur assume la responsabilité des dommages que ces biens pourraient subir ou occasionner, pour quelque cause que ce soit.

11. Garantie

Les appareils sont garantis un an contre tous vices de fabrication, sauf stipulation contraire et sous réserve d'être installés et entretenus par des professionnels qualifiés, conformément à la réglementation en vigueur, les règles de l'art et aux instructions qui figurent sur nos notices de montage et dans la mesure où ils fonctionnent dans des conditions normales d'utilisation. La garantie prendra effet à la date de facturation établie par EMAT et sous réserve de réception, dans les 15 jours qui suivent la mise en service, chez EMAT, du bon de garantie ou du rapport de mise en service attesté et signé. Nous déclinons toute responsabilité et aucune garantie ne serait applicable en cas d'installations défectueuses, mal adaptés ou non conformes aux normes en vigueur. La garantie se limite à la remise en état ou à l'échange gratuit après contrôle de notre part, de la (ou des) pièce(s) défectueuse(s) par une pièce identique ou similaire; les frais de main d'œuvre, de déplacement, d'accès sur chantier au matériel et de transport sont exclus. Seuls sont concernés les défauts de fabrication et de matière première. Tout remplacement réalisé durant la période de garantie, même si celui-ci nécessite éventuellement une immobilisation du matériel, ne peut en aucun cas prolonger la durée de cette garantie. Aucun dommage et intérêt ne pourra être réclamé pour préjudice indirect, commercial ou autre.

Ne peuvent être pris en considération et couverts par notre garantie des dommages incombant :

- à des phénomènes extérieurs, tels que; inondations, eaux anormalement calcaires, etc.

- à des négligences de l'utilisateur, telles que; manque d'eau, de combustibles ou d'électricité.

- au non respect des consignes stipulées dans nos documents, à une détérioration due à une mauvaise manutention au cours du transport ou à une fausse manœuvre, à une utilisation d'accessoires autres que ceux d'origine, à des défauts de surveillance et d'entretien.

Que ce soit à l'égard de l'acheteur ou de toute autre personne, notre société ne pourra en aucun cas être tenue pour responsable des dommages corporels ou matériels de quelque nature qu'ils soient, qui pourraient être provoqués par nos produits ou qui seraient la conséquence directe ou indirecte de l'utilisation de tels produits.

12. Juridiction

Toute contestation relative à l'interprétation ou à l'exécution des présentes Conditions Générales de Vente ainsi qu'aux commandes et à leurs suites sera soumise à la compétence exclusive du Tribunal de Commerce de LYON, le droit français étant seul applicable.





INFORMATIONS GENERALES DE VENTE 2019

La clientèle d'EMAT se compose exclusivement de professionnels spécialisés dans le négoce de matériels de chauffage et/ou de climatisation.

EMAT ne vend qu'aux sociétés en compte.

Transport :

Transport	Tarif HT port et emballage	
	≤ 20kg	> 20kg
Poids kg		
Franco à partir de 1500€ HT net (hors tube pour radiant)	0 €	0€
En dessous de 1500€ HT net (hors tube pour radiant)	30 €	65€
Tube pour radiant	180€	

Vérification transport :

Lors de la livraison, veuillez vérifier :

- * le nombre de colis livrés,
- * l'état des colis réceptionnés.

Nous vous rappelons que la marchandise voyage toujours au risque et péril du destinataire.

En cas d'avarie ou de manquant, le préciser sur le récépissé de livraison et **le confirmer par lettre recommandée avec AR sous 48 heures au transporteur**, si la marchandise est acceptée.

Nous transmettre le double de votre réclamation à l'adresse suivante :

EMAT SA - 1 rue Clément Ader - BP 316 - 69745 GENAS cedex
Fax : 04 78 90 66 22

Si ces conditions ne sont pas remplies dans les 48 heures qui suivent la réception de la marchandise, aucun recours n'est possible et la perte incombe intégralement au destinataire.

Ce que vous devez inscrire en cas de réserve :

- * Emballage déchiré, éventré, mouillé.
- * Carton déchiré : matériel manquant.
- * Matériel cassé, plié, tordu, enfoncé, hors service, invendable.
- * Nombre de colis non conforme au bon de livraison.
- * Marchandise refusée pour le motif ci-dessous :
 - # panneau latéral droit enfoncé,
 - # porte avant rayée,
 - # capot dessous ...

" Sous réserve de déballage" est sans valeur juridique.

Retour de matériel neuf

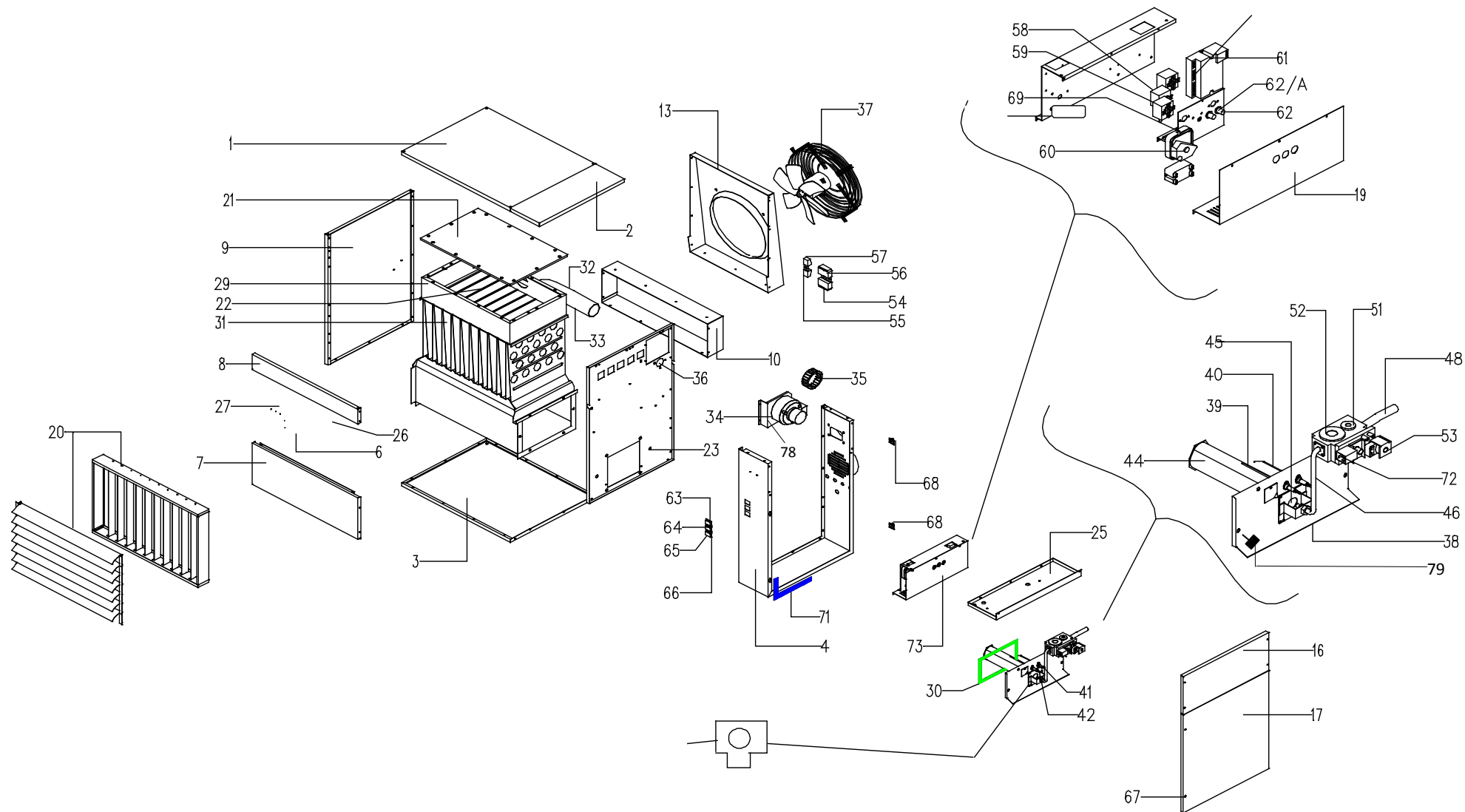
Dans le cas d'une erreur due aux services EMAT, tout retour de matériel neuf fait l'objet d'un avoir total.

Dans le cas d'une erreur due aux services de l'acheteur, tout retour de matériel neuf, après accord écrit de notre siège social, fait l'objet d'un avoir équivalent à 70% maximum de la valeur du matériel s'il est tenu en stock par EMAT. Dans le cas contraire, l'avoir sera de 60% de la valeur du matériel. Les éventuels frais de remise en état de matériels dégradés sont à la charge de l'acheteur. Le port retour est à la charge de l'acheteur.

GAMME AIR CHAUD ET RAYONNEMENT

Aérothermes gaz PMX / CMX / MX	174 -185
Aérothermes gaz Helijet / Centrijet	1 - 12
Aérotherme gaz Minijet	13 - 13 bis
Aérotherme gaz Minijet A4	14 - 14 bis
Aérotherme gaz Sunjet B15C	15 - 16
Aérotherme gaz Sunjet B20C à B100C	17 - 22
Aérotherme gaz Sunjet B20C/R à B100C/R	23 - 26
Aérotherme gaz Sunjet B20C/RK à B100C/RK	27 - 34
Aérotherme gaz B avant 02/91	35 - 38
Aérotherme gaz type N	39 - 40
Aérotherme gaz type A	41 - 44
Aérotherme eau Sunjet AZN	45 - 48
Aérotherme eau Sunjet AZ	48
Aérotherme électrique Sunjet E	49 - 50
Bruleur 40 G3R/40 G5 pour W	51 - 52
Bruleur REG 3/5 (721T et 722T) pour DM...SE - BA - TE - WF 28/32	53 - 54
Bruleur REG 3 (725T à réchauffeur) pour DM 15/20SE (Bleu)	55 - 56
Générateur S 50 CE à S 100 CE	57 - 60
Générateur S 125 CE à S 300 CE	61 - 64
Générateur TE	65 - 66
Générateur BA	67 - 70
Générateur WF	71 - 72
Générateur DM	73 - 76
Générateur DM SE	77 - 78
Générateur W20 à W32 (HPE)	80 - 82
Générateur FOD "fabrication Gerland"	83 - 84
Générateur d'air chaud "fabrication Gerland"	85
Générateur gaz "fabrication Gerland"	86
Générateur gaz G15/20/25M	87 - 88
Générateur WG VRX	89 - 90
Générateur gaz WG-N veilleuse	91 - 92
Générateur gaz WG-N électronique	93 - 94
Générateur gaz ALLURE B..HR	94.1 - 94.2
Radiant sombre SRU/SRL	95 - 96
Radiant sombre R22E - R22L - R33E	97 - 98
Radiant sombre RS22	99 - 101
Radiant accessoires – détendeurs - Régul Ematic	102
Radiant lumineux RL	103 - 104
Radiant lumineux SRP	105 - 106
Rideau d'air	107 - 108
Rabatteur d'air	109 - 110
Ventilo-convecteur gaz Hotty	111 - 114
Générateur MB	115 - 118
Générateur AGRI-C	119 - 122
Générateur AGRI-P	123 - 126
Mobile gaz DGP 45	127 - 128
Mobile gaz DGP 90	129 - 130
Mobile FOD DGS 25	131 - 134
Mobile FOD DGS 35	135 - 138
Mobile FOD DGS 65	139 - 142
Mobile FOD DGK 45	143 - 146
Mobile FOD DGK 85	147 - 150
Mobile FOD DGS40/55/85 et DGK65/115	150
Mobile ASTRO	151 - 156
Mobile GALAXY	157 - 166
Mobile STAR	167 - 172
Ancien Radiant SPACE RAY	173
Aérothermes gaz PMX / CMX / MX	174 -185

AEROTHERME GAZ SUNJET B 15 C



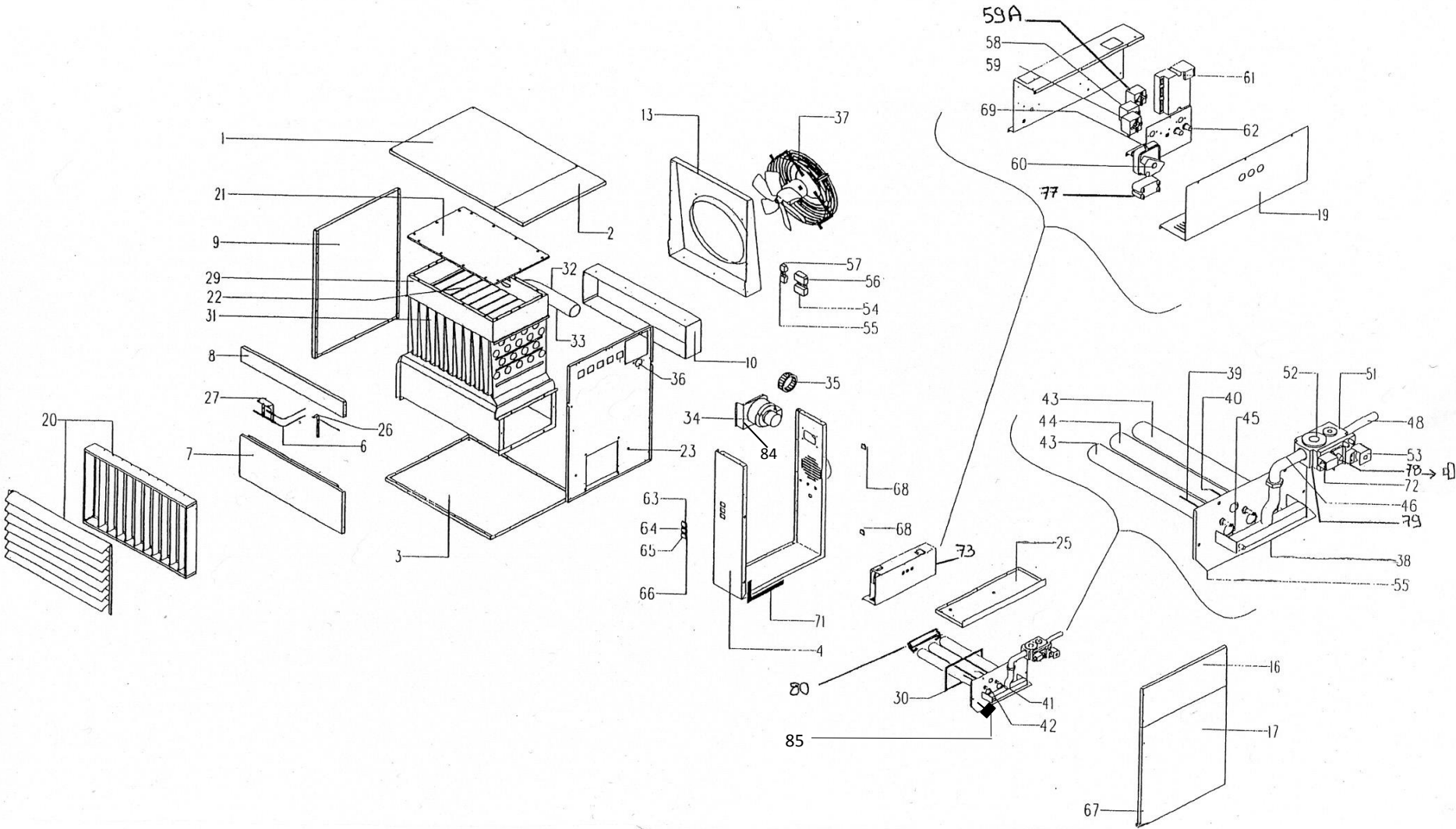


AEROTHERME GAZ SUNJET B 15 C

Liste de prix pièces détachées 2019

REP	CODE EMAT	CODE	DESIGNATION	B 15C	Prix € unit.
1		7627300-03	Panneau supérieur (corps de chauffe)	1	
2		7382300-03	Panneau supérieur (extracteur)	1	
3		6727200-03	Panneau de fond (avec inserts)	1	
4		6721400-03	Assemblage bande logement droit	1	
6	0198000032	1215030	Thermostat régulation TR2 0-90°	1	96,00
7		6727300-03	Panneau avant inférieur isolé	1	
8		7627200-03	Panneau avant supérieur	1	
9		6727400-03	Panneau avant gauche isolé	1	
10		7627000-03	Elément arrière inférieur	1	
13		6727500-03	Panneau ventilateur avec insert	1	
16		7381900-03	Panneau droit supérieur	1	
17		6721700-03	Porte droite	1	
19		7381000-11	Couvercle composant électrique	1	
20		6721200-04	Ensemble grille double déflexion	1	
21		7626700	Porte de ramonage	1	
22		7626800	Diaphragme fumée	1	
23		6618800	Panneau séparation	1	
25		7381300	Panneau séparation extracteur	1	
26		7386900	Support thermostat Fan	1	
27		7386800	Support thermostat Limit	1	
29	0258000004	0815305	Joint collecteur fumée	1	12,00
30	0202000201	1903061	Garniture isolante 1 rampe	1	46,00
31	0196000043	6722900	Echangeur de chaleur	1	1 277,00
32	0202000001	0154005	Tube flexible diam 80 lg 400 mm	1	11,00
33	0202000005	1000302	Collier de serrage diam 80	1	9,00
34	0202000003	1800073	Extracteur des fumées G2S097 FF0615	1	438,00
35		1800057	Turbine diam 97 extracteur	1	
36	0202000004	0154011	Tube flexible diam 40 lg 350 mm	1	10,00
37	0203000051	1900024	Moto ventil Ø300-6P GR XD6001.13 (1,5µF non fourni)	1	343,00
38		7653400	Collecteur gaz	1	
39	0198000026	1210070	Sonde ionisation	1	51,00
40	0198000224	1210125	Electrode d'allumage B15	1	51,00
41	0198000016		Câble HT complet pour électrode d'allumage	1	25,00
42	0198000006	1200105	Câble pour sonde d'ionisation	1	21,00
44	0197000077	1823082	Rampe brûleur	1	87,00
45	0197000090	1825436	Injecteur GN diam 310	1	12,00
45	0197000091	1825437	Injecteur GG diam 360	1	12,00
45	0197000210	1825438	Injecteur GP diam 190	1	17,00
46		1040089	Collecteur gaz EV - brûleur	1	Plus dispo
48		1040027	Bobine gaz 1/2"	1	
51	0197000087	1040051	Joint électrovanne	1	6,00
52	0197000021	1824015	Electrovanne gaz Sit 830	1	302,00
53	0197000075	1824029	Bobine électrovanne	1	84,00
54	0201000008	1201305	Connecteur femelle 7 pôles	1	69,00
55	0201000019	1201310	Connecteur femelle 3 pôles	1	21,00
56	0201000001	1201306	Fiche mâle 7 pôles	1	69,00
57	0201000018	1201309	Fiche mâle 3 pôles	1	21,00
58	0198000012	1215025	Thermostat Fan TR2 - 0-40°C	1	74,00
59	0198000013	1215020	Thermostat Limit LS1 100°C	1	69,00
59A	0198000032		Thermostat de régulation	1	96,00
60	0198000035	1210080	Pressostat d'air 0,9 mbar	1	234,00
61	0198000033	1210077	Boîte contrôle RV SKG 0525	1	400,00
62	0201000009	1214035	Fusible 3,15 A	2	9,00
62A	0201000011	1214057	Porte fusible	2	9,00
63	0201000007	1210016	Voyant vert	1	11,00
64	0201000005	1210015	Voyant orange	1	9,00
65	0201000017	1211035	Bouton poussoir rouge	1	15,00
66	0197000089	1211016	Capuchon voyant	3	17,00
67	0197000082	1050007	Serrure quart de tour	2	25,00
68	0197000054	1050009	Charnières	2	38,00
69	0198000008	0510203	Tube silicone pressostat 0,7 m vendu au m	1	25,00
71	0034000004	0512001	Joint de porte (vendu au mètre)	3	7,00
72	0197000075	1824029	Bobine électrovanne	1	84,00
73	0197000100	2GE0115	Coffret électrique complet	1	717,00
74	0201000004		Transfo d'isolement AR1 (s/ certain appareil)	1	65,00
75			Plaque diaphragme GP - B15	1	
76	0197000086	1824001	Bouchon EV 830	1	9,00
77	0021000009		Condensateur 1,5 uF pour ventilateur	1	51,00
78	0202000023	6760200	Support extracteur	1	62,00
79	0197000267		Boulon laiton	4	4,00

AEROTHERME GAZ SUNJET B 20-30-40 C





AEROTHERME GAZ SUNJET B 20 C à B 100 C

Liste de prix pièces détachées 2019

REP	CODE EMAT	CODE	DESIGNATION	MODELE B C						Prix € unit.
				20	30	40	60	80	100	
1		7384701-03	Panneau dessus (corps de chauffe)	1						
1		7384702-03	Panneau dessus (corps de chauffe)		1					
1		7384703-03	Panneau dessus (corps de chauffe)			1				
1		7316901-03	Panneau dessus (corps de chauffe)				1			
1		7316902-03	Panneau dessus (corps de chauffe)					1		
1		7530500-03	Panneau dessus (corps de chauffe)						1	
2	0197000061	7382300-03	Panneau dessus (extracteur)	1	1	1	1	1	1	54,00
3		6616900-03	Panneau de fond avec insert	1						
3		6617000-03	Panneau de fond avec insert		1					
3	0197000114	6617100-03	Panneau de fond avec insert			1				115,00
3		6617200-03	Panneau de fond avec insert				1			
3		6617300-03	Panneau de fond avec insert					1		
3		6709400-03	Panneau de fond avec insert						1	
4		6721400-03	Ensemble bande de logement droit	1	1					
4		6721500-03	Ensemble bande de logement droit			1				
4		6721600-03	Ensemble bande de logement droit				1	1	1	
5		7659800-03	Ensemble bande de logement gauche				1	1	1	
6	0198000032	1215030	Thermostat de régulation TR2 0-90°	1	1	1	1	1	1	96,00
7		6617500-03	Panneau avant inférieur isolé	1						
7		6617600-03	Panneau avant inférieur isolé		1					
7		6617700-03	Panneau avant inférieur isolé			1				
7		6617800-03	Panneau avant inférieur isolé				1			
7		6617900-03	Panneau avant inférieur isolé					1		
7		6703000-03	Panneau avant inférieur isolé						1	
8		7386301-03	Panneau avant supérieur	1						
8	0197000115	7386302-03	Panneau avant supérieur		1					34,00
8		7386303-03	Panneau avant supérieur			1				
8		7386401-03	Panneau avant supérieur				1			
8		7386402-03	Panneau avant supérieur					1		
8		7530400-03	Panneau avant supérieur						1	
9	0197000059	6602600-03	Panneau gauche isolé	1	1	1				132,00
10		7384400-03	Elément arrière inférieur	1						
10		7311200-03	Elément arrière inférieur		1					
10		7314300-03	Elément arrière inférieur			1				
11		7381500-03	Obturbateur conduit air inférieur				1			
11		7381400-03	Obturbateur conduit air inférieur					1		
11		7530100-03	Obturbateur conduit air inférieur						1	
12		7381100-03	Obturbateur conduit air supérieur				1			
12		7381600-03	Obturbateur conduit air supérieur					1		
12		7530200-03	Obturbateur conduit air supérieur						1	
13		6618000-03	Panneau ventilateur avec insert	1						
13	0197000057	6603300-03	Panneau ventilateur avec insert		1					124,00
13		6603400-03	Panneau ventilateur avec insert			1				
14		6603500-03	Panneau ventilateur droit avec insert				1			
14		6603700-03	Panneau ventilateur droit avec insert					1		
14		7530900-03	Panneau ventilateur droit avec insert						1	
15		6603600-03	Panneau ventilateur gauche avec insert				1			
15		6603800-03	Panneau ventilateur gauche avec insert					1		
15		7530700-03	Panneau ventilateur gauche avec insert						1	
15A		7530600-03	Panneau ventilateur central avec insert						1	
16		7381900-03	Panneau supérieur latéral droit	1	1	1	1	1	1	
17	0197000060	6721700-03	Porte droite	1	1	1	1	1	1	147,00
18	0197000107	6721800-03	Porte gauche				1	1	1	198,00
19		7381000-11	Couvercle composant électrique	1	1	1	1	1	1	
20	0040000001	6618100-04	Ensemble grille double déflexion	1						
20	0040000002	6618200-04	Ensemble grille double déflexion		1					
20	0040000003	6618300-04	Ensemble grille double déflexion			1				
20	0040000004	6618400-04	Ensemble grille double déflexion				1			
20	0040000005	6618500-04	Ensemble grille double déflexion					1		
20		6667900-04	Ensemble grille double déflexion						1	
21		7309400	Trappe de ramonage	1						
21		7311400	Trappe de ramonage		1					
21		7314700	Trappe de ramonage			1				
21		7319000	Trappe de ramonage				1			
21		7315600	Trappe de ramonage					1		
21		7532000	Trappe de ramonage						1	



AEROTHERME GAZ SUNJET B 20 C à B 100 C

Liste de prix pièces détachées 2019

REP	CODE EMAT	CODE	DESIGNATION	MODELE B C						Prix € unit.
				20	30	40	60	80	100	
22		7319801	Diaphragme interne collecteur fumée	1						
22		7319802	Diaphragme interne collecteur fumée		1					
22		7319803	Diaphragme interne collecteur fumée			1				
22		7319901	Diaphragme interne collecteur fumée				1			
22		7319902	Diaphragme interne collecteur fumée					1		
22		7531900	Diaphragme interne collecteur fumée						1	
23		6618800	Diaphragme droit	1	1	1	1	1	1	
24		6618900	Diaphragme gauche				1	1	1	
25		7381300	Panneau de séparation	1	1	1	1	1	1	
26		7386900	Support thermostat Fan	1	1	1	1	1	1	
27		7386800	Support thermostat Limit	1	1	1	1	1	1	
28		7317200	Panneau et fermeture canal air				1	1	1	
29	0258000004	0815305	Isolant boîte à fumées - vendu au mètre	2						12,00
29	0258000004	0815305	Isolant boîte à fumées - vendu au mètre		2					12,00
29	0258000004	0815305	Isolant boîte à fumées - vendu au mètre			2				12,00
29	0258000004	0815305	Isolant boîte à fumées - vendu au mètre				3			12,00
29	0258000004	0815305	Isolant boîte à fumées - vendu au mètre					4		12,00
29	0258000004	0815305	Isolant boîte à fumées - vendu au mètre						4	12,00
30	0202000011	1903040	Garniture isolant 3 rampes	1	1	1	2	2	2	46,00
31	0196000037	6619000	Corps de chauffe	1						1 380,00
31	0196000038	6619100	Corps de chauffe		1					1 814,00
31	0196000039	6619200	Corps de chauffe			1				2 325,00
31	0196000040	6619300	Corps de chauffe				1			2 950,00
31	0196000041	6619400	Corps de chauffe					1		4 148,00
31		6686500	Corps de chauffe						1	
32	0202000001	0154005	Flexible fumée diam 80 L 400 mm	1						11,00
32	0202000001	0154006	Flexible fumée diam 80 L 530 mm		1					11,00
32	0202000021	0154012	Flexible fumée diam 90 L 750 mm			1				21,00
32	0202000002	0154021	Flexible fumée diam 100 L 400 mm				1		1	18,00
32	0202000002	0154022	Flexible fumée diam 100 L 650 mm					1		18,00
33	0202000005	1000302	Collier pour flexible fumée diam 80	2	2					9,00
33	0202000010	1000305	Collier pour flexible fumée diam 90			2				15,00
33	0202000010	1000303	Collier pour flexible fumée diam 100				4	4	4	15,00
34	0202000003	1800073	Extracteur fumée G2S097FF 06-15	1	1					438,00
34	0202000007	1800071	Extracteur fumée G2S108AE 30-09			1				710,00
34	0202000006	1800072	Extracteur fumée G2E120 DC 16-22				1	1		808,00
34	0202000013	1800039	Extracteur fumée G2E120 DC 16-27						1	1 016,00
35			turbine extracteur	non disponible						
36		0154011	Tube refroidissement extracteur diam 40 lg 350 mm	1	1	1	1	1	1	
37	0203000046	1800088 / 1800698	Moto ventilateur RPM C001311 6P 350/32°-3µF fourni	1						419,00
37	0203000047	1800089	Moto ventilateur RPM C001530 6P 350/32°-4µF fourni		1		2		3	406,00
37*	0203000048	1800090	Moto ventilateur RPM C001531 4P 420/32°- 6µF fourni			1		2		504,00
38	0197000083	1825139	Collecteur gaz	1	1	1	1	1	1	100,00
39	0198000026	1210070	Sonde ionisation	1	1	1	1	1	1	51,00
40	0198000027	1210071	Electrode allumage	1	1	1	2	2	2	51,00
41	0198000016	1200103	Câble HT complet pour électrode d'allumage (brûleur avant)	1	1	1	1	1	1	25,00
42	0198000006	1200105	Câble pour sonde ionisation	1	1	1	1	1	1	21,00
43	0197000027	1823063	Rampe brûleur	2						91,00
43	0197000029	1823065	Rampe brûleur		2		4			86,00
43	0197000031	1823067	Rampe brûleur			2		4		102,00
43	0197000079	1823069	Rampe brûleur						4	120,00
44	0197000026	1823064	Rampe brûleur + pont de flamme	1						93,00
44	0197000028	1823066	Rampe brûleur + pont de flamme		1		2			99,00
44	0197000030	1823068	Rampe brûleur + pont de flamme			1		2		112,00
44	0197000078	1823070	Rampe brûleur + pont de flamme						2	127,00
45	0197000011	1825062	Injecteur GN diam 2,55 mm	3						12,00
45	0197000034	1825052	Injecteur GN diam 2,80 mm		3					12,00
45	0197000017	1825065	Injecteur GN diam 3,00 mm				6			12,00

* Pour les B40/80 fabriqués avant 16/06/92 le ventilateur n'est plus disponible.

x x

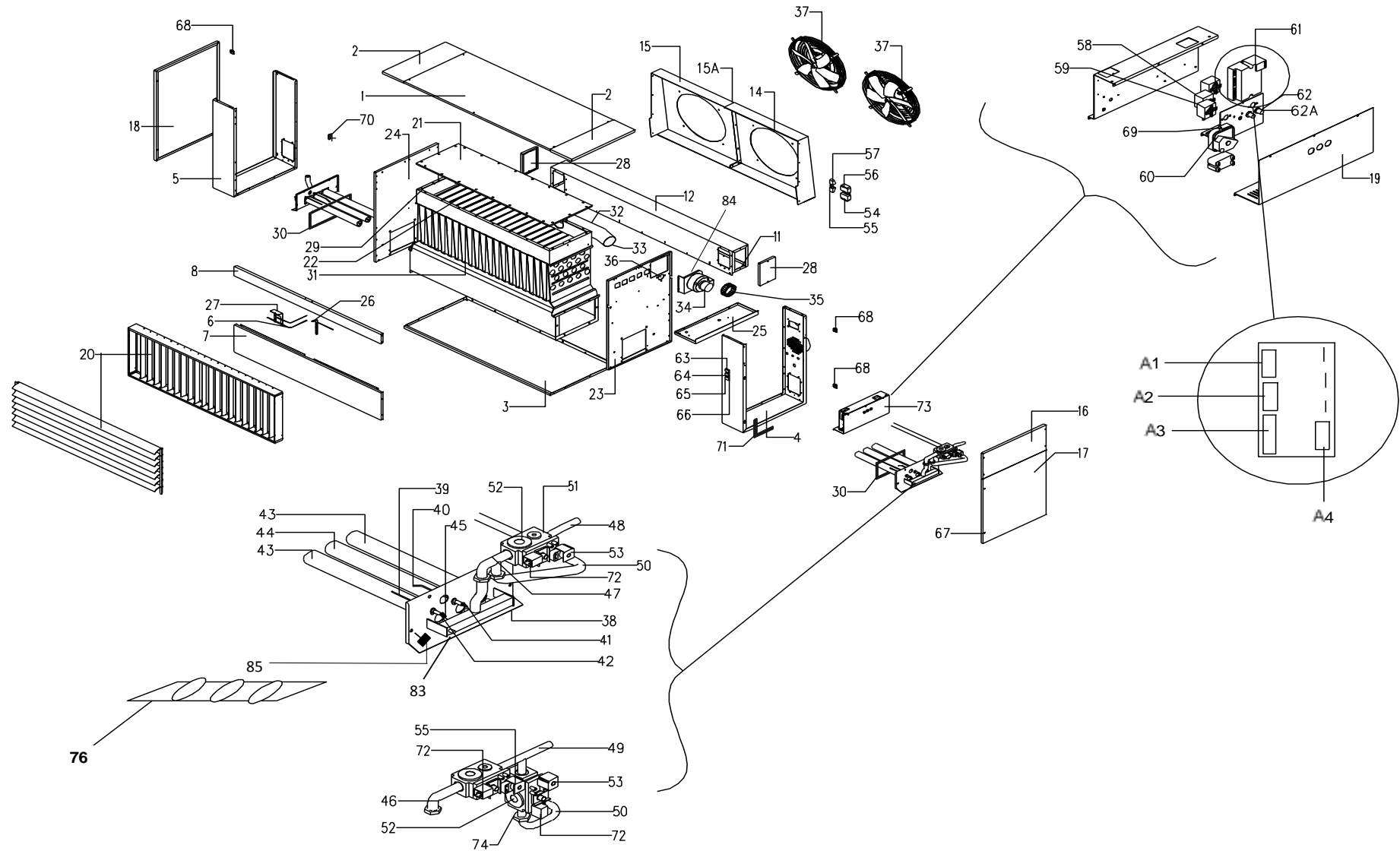


AEROTHERME GAZ SUNJET B 20 C à B 100C

Liste de prix pièces détachées 2019

REP	CODE EMAT	CODE	DESIGNATION	MODELE B C						Prix € unit.
				20	30	40	60	80	100	
45	0197000064	1825192	Injecteur GN diam 3,30 mm					6		12,00
45	0197000015	1825064	Injecteur GN diam 3,40 mm			3				12,00
45		1825368	Injecteur GN diam 3,60 mm						6	
45	0197000063	1825199	Injecteur GP diam 1,50 mm	3						12,00
45	0197000037	1825060	Injecteur GP diam 1,70 mm		3		6			12,00
45	0197000092	1825193	Injecteur GP diam 1,90 mm					6		12,00
45	0197000020	1825068	Injecteur GP diam 2,00 mm			3				12,00
45		1825369	Injecteur GP diam 2,10 mm						6	
45	0197000036		Injecteur GG diam 2,75 mm	3						12,00
45	0197000017		Injecteur GG diam 3,00 mm		3					12,00
45			Injecteur GG diam 3,75 mm			3				
45	0197000064		Injecteur GG diam 3,30 mm				6			12,00
45	0197000062		Injecteur GG diam 3,70 mm					6		12,00
45			Injecteur GG diam 3,95 mm						6	
46	0197000058	1040026	Raccord gaz	1	1					23,00
46	0197000002	1040028	Raccord gaz			1				25,00
46		1040038	Raccord gaz					1	1	
47		1040034	Raccord à 3 voies				1			
48		1040027	Bobine gaz alimentation	1	1					
48		1040029	Bobine gaz alimentation			1				
48		1040035	Bobine gaz alimentation				1			
49		1040040	Raccord à 3 voies					1	1	
50		1040036	Tube collecteur				1			
50		1040041	Tube collecteur					1		
50		1040090	Tube collecteur						1	
51	0197000087	1040051	Joint électrovanne Sit 830040	2	2					6,00
51	0197000088	1040032	Joint électrovanne Sit 822114			2	2	4	4	6,00
52	0197000021	1824015	Electrovanne gaz sit 830040	1	1					302,00
52	0197000003	1824059	Electrovanne gaz sit 822114			1	1	2	2	327,00
53	0197000075	1824029	Bobine électrovanne sit 830040	1	1					84,00
53	0197000076	1824060	Bobine électrovanne EV1 sit 822114			1	1	2	2	77,00
54	0201000008	1201305	Fiche femelle 7 pôles	1	1	1	1	1	1	69,00
55	0201000019	1201310	Fiche femelle 3 pôles	1	1	1	1	1	1	21,00
56	0201000001	1201306	Prise mâle 7 pôles	1	1	1	1	1	1	69,00
57	0201000018	1201309	Prise mâle 3 pôles	1	1	1	1	1	1	21,00
58	0198000012	1215025	Thermostat Fan TR2 - 040°C	1	1	1	1	1	1	74,00
58	0198000005		Thermostat Fan de contact ancien	1	1	1	1	1		65,00
59	0198000013	1215020	Thermostat Limit LS1 - 100°C	1	1	1	1	1	1	69,00
59	0198000014		Thermostat Limit de contact ancien	1	1	1	1	1		54,00
59A	0198000032		Thermostat de régulation 70°C	1	1	1	1	1	1	96,00
60	0198000034	1210081	Pressostat air 0,85 mbar	1		1				281,00
60	0198000035	1210080	Pressostat air 0,90 mbar		1					234,00
60	0198000036	1210082	Pressostat air 1,95 mbar				1			234,00
60	0198000031	1210052	Pressostat air 0,40 mbar					1		252,00
60	0198000037	1210108	Pressostat air 0,50 mbar						1	234,00
60	0198000029		Pressostat 0,6 mbar indice < 9 + ERP	1	1	1				234,00
60	0198000030		Pressostat 1,1 mbar indice < 9				1			234,00
61	0198000033	1210077	Boite de contrôle RV SKG 0525	1	1	1	1	1	1	400,00
62	0201000009	1214035	Fusible 3,15 A 5 x 20	2	2	2	2	2		9,00
62	0501000078	1214034	Fusible 6,3 A 5 x 20						2	21,00
62A	0201000011	1214057	Porte fusible	2	2	2	2	2	2	9,00
63	0201000007	1210016	Voyant vert	1	1	1	1	1	1	11,00
64	0201000005	1210015	Voyant orange	1	1	1	1	1	1	9,00
65	0201000017	1211035	Bouton poussoir rouge	1	1	1	1	1	1	15,00
66	0197000089	1211016	Capuchon voyant	3	3	3	3	3	3	17,00

AEROTHERME GAZ SUNJET B 60-80-100 C





AEROTHERME GAZ SUNJET B 20 C à B 100 C

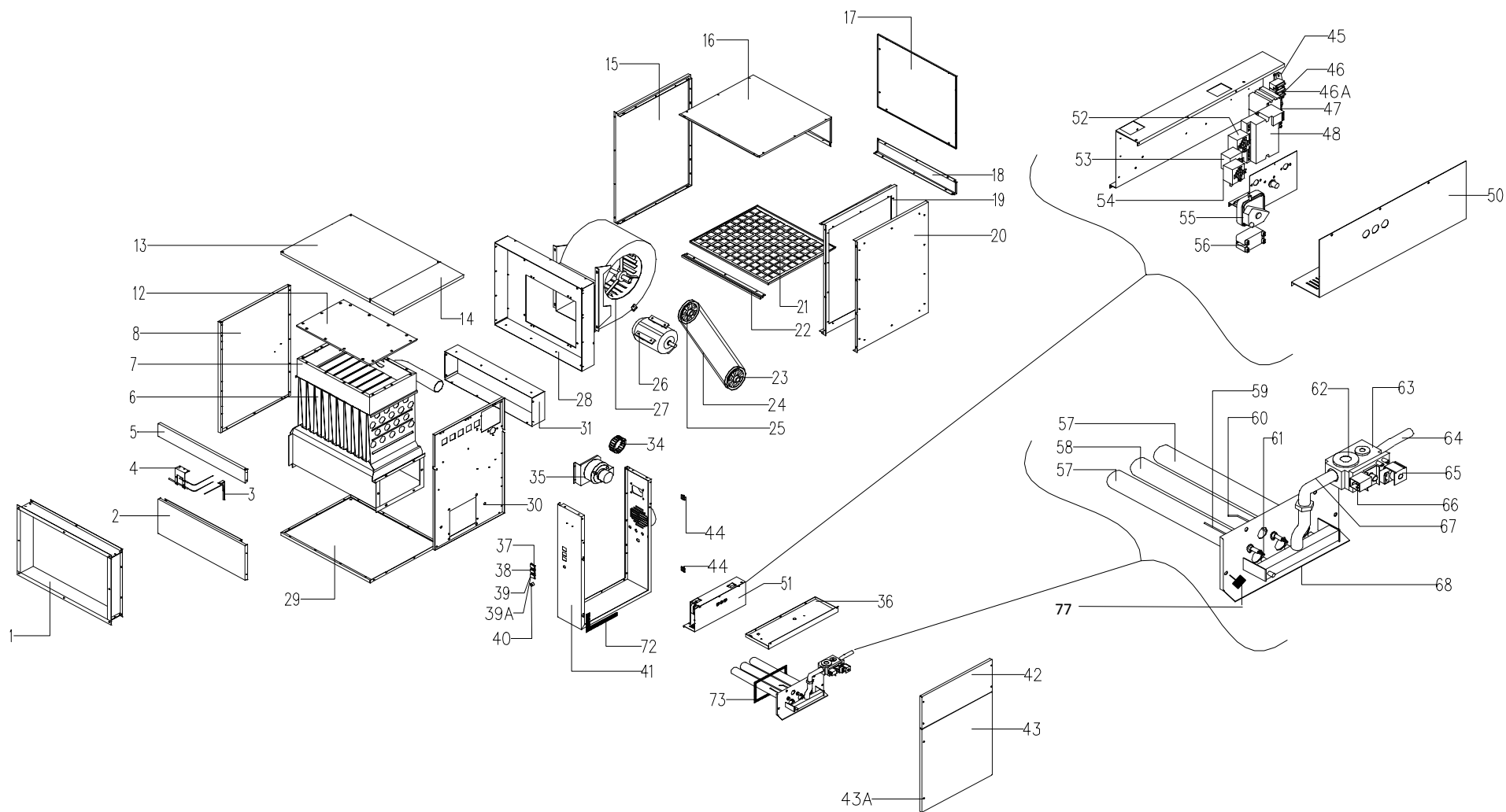
Liste de prix pièces détachées 2019

REP	CODE EMAT	CODE	DESIGNATION	MODELE B C						Prix € Unit.
				20	30	40	60	80	100	
67		1050007	Serrure 1/4 tour	2	2	2	4	4	4	
68	0197000054	1050009	Charnière	2	2	2	4	4	4	38,00
69	0198000008	051023	Tube silicone lg 0,7 m vendu au m	1						25,00
69	0198000008	051023	Tube silicone lg 0,7 m vendu au m		1					25,00
69	0198000008	051023	Tube silicone lg 0,85 m vendu au m			1				25,00
69	0198000008	051023	Tube silicone lg 1 m vendu au m				1	1	1	25,00
69	0198000008	051023	Tube silicone lg 1 m vendu au m					1	1	25,00
70	0201000003	1210045	Transformateur d'allumage TSC1				1	1	1	67,00
71	0034000004	0512001	Joint d'étanchéité porte (Vendu au mètre)	3	3	3	3	3	3	7,00
72	0197000005	1824026	Bobine électrovanne EV2 sit 822			1	1	1	1	74,00
73	0197000101	2GE0120	Coffret électrique complet	1						Plus dispo
73	0197000102	2GE0130	Coffret électrique complet		1					Plus dispo
73	0197000103	2GE0140	Coffret électrique complet			1				Plus dispo
73	0197000104	2GE0160	Coffret électrique complet				1			Plus dispo
73	0197000105	2GE0180	Coffret électrique complet					1		Plus dispo
73	0197000106	2GE0199	Coffret électrique complet						1	Plus dispo
74		1040039	Raccord					1	1	
75	0197000006		Câbles+connecteurs EV1+EV2 pour 822114			1	1	1	1	35,00
75	0198000216		Câble + connecteur pour EV 830040	1	1					16,00
76	0197000038		Plaque diaphragme (Pour gaz propane)			1		2		28,00
77	0201000004		Transfo AR1 (jusqu'à épuisement du stok)	1	1	1	1	1	1	65,00
78	0197000085	1040032	Obturateur pour EV 822114 pour GP			1	1	2	2	17,00
79	0197000086		Bouchon pour EV 830	1	1					9,00
80	0197000084		Support AR brûleur 3R	1	1	1	2	2	2	15,00
81	0197000008	1825483	Vis téflon + ressort pour 822 en GN			1	1	2	2	10,00
82	0197000009	1825484	Bouchon pour 822			1	1	2	2	7,00
	0109000006		Fusible 5 x 20 pour boîte RV	1	1	1	1	1	1	6,00
A1	0198000038	1824115	Connecteur 3 poles	1	1	1	1	1	1	10,00
A2	0198000040	1824131	Connecteur 5 poles(jusqu'à épuisement du stok)	1	1	1	1	1	1	12,00
A3	0198000041	1824132	Connecteur 7 poles(jusqu'à épuisement du stok)	1	1	1	1	1	1	12,00
A4	0198000039	1824129	Connecteur 4 poles	1	1	1	1	1	1	10,00
83	0198000009		Prise de pression sur rampe gaz	1	1	1	2	2	2	8,00
84	0202000022	6624100	Plaque support extracteur				1	1		63,00
84	0202000023	6760200	Plaque support extracteur	1	1					62,00
85	0197000267		Boulon laiton	4	4	4	8	8	8	4,00

Pièces détachées accessoires

	0062000016		Joint diam 100 pour kit fumée	X	X	X	X	X	X	10,00
	0062000017		Joint diam 160 pour kit fumée	X	X	X	X	X	X	19,00
	0062000010		Grille kit fumée façade D100	X	X	X	X	X	X	67,00
	0062000011		Grille kit air comburant D160	X	X	X	X	X	X	99,00

AEROTHERME GAZ SUNJET B 20-30-40 C/R





AEROTHERME GAZ SUNJET B 20 à 100 C/R

Liste de prix pièces détachées 2019

REP	CODE EMAT	CODE	DESIGNATION	MODELE B C/R						Prix € Unit.
				20	30	40	60	80	100	
1		6674700-03	Cadre de soufflage	1						
1		6674500-03	Cadre de soufflage		1					
1		6668000-03	Cadre de soufflage			1				
1		6674100-03	Cadre de soufflage				1			
1		6673700-03	Cadre de soufflage					1		
1		6681600-03	Cadre de soufflage						1	
2		6617500-03	Panneau avant inférieur	1						
2		6617600-03	Panneau avant inférieur		1					
2		6617700-03	Panneau avant inférieur	1	1	1	1	1	1	
2		6617800-03	Panneau avant inférieur				1			
2		6617900-03	Panneau avant inférieur					1		
2		6703000-03	Panneau avant inférieur						1	
3		7386900	Support thermostat Fan	1	1	1	1	1	1	
4		7386800	Support thermostat Limit	1	1	1	1	1	1	
5		7386301-03	Panneau avant supérieur	1						
5		7386302-03	Panneau avant supérieur		1					
5		7386303-03	Panneau avant supérieur			1				
5		7386401-03	Panneau avant supérieur				1			
5		7386402-03	Panneau avant supérieur					1		
5		7530400-03	Panneau avant supérieur						1	
6	0196000037	6619000	Corps de chauffe	1						1 380,00
6	0196000038	6619100	Corps de chauffe		1					1 814,00
6	0196000039	6619200	Corps de chauffe			1				2 325,00
6	0196000040	6619300	Corps de chauffe				1			2 950,00
6	0196000041	6619400	Corps de chauffe					1		4 148,00
6		6686500	Corps de chauffe						1	
7	0258000004	0815305	Isolant boite à fumées - vendu au mètre	2						12,00
7	0258000004	0815305	Isolant boite à fumées - vendu au mètre		2					12,00
7	0258000004	0815305	Isolant boite à fumées - vendu au mètre			2				12,00
7	0258000004	0815305	Isolant boite à fumées - vendu au mètre				3			12,00
7	0258000004	0815305	Isolant boite à fumées - vendu au mètre					4		12,00
7	0258000004	0815305	Isolant boite à fumées - vendu au mètre						4	12,00
8	0197000059	6602600-03	Panneau gauche isolé	1	1	1				132,00
9		7659800-03	Ensemble bande de logement gauche				1	1	1	
10		6721800-03	Porte gauche				1	1	1	
11		6618900	Séparation gauche				1	1	1	
12		7309400	Trappe de ramonage	1						
12		7311400	Trappe de ramonage		1					
12		7314700	Trappe de ramonage			1				
12		7319000	Trappe de ramonage				1			
12		7315600	Trappe de ramonage					1		
12		7532000	Trappe de ramonage						1	
13		7384701-03	Panneau dessus (corps de chauffe)	1						
13		7384702-03	Panneau dessus (corps de chauffe)		1					
13		7384703-03	Panneau dessus (corps de chauffe)			1				
13		7316901-03	Panneau dessus (corps de chauffe)				1			
13		7316902-03	Panneau dessus (corps de chauffe)					1		
13		7530500-03	Panneau dessus (corps de chauffe)						1	
14		7382300-03	Panneau dessus (extracteur)	1	1	1	1	1	1	
15		7394500-03	Panneau gauche caisson ventilateur	1	1	1	1	1	1	
16		7395000-03	Panneau dessus caisson ventilateur	1						
16		7395500-03	Panneau dessus caisson ventilateur		1					
16		7396000-03	Panneau dessus caisson ventilateur			1				
16		7396400-03	Panneau dessus caisson ventilateur				1			
16		7396900-03	Panneau dessus caisson ventilateur					1		
16		7566700-03	Panneau dessus caisson ventilateur						1	



AEROTHERME GAZ SUNJET B 20 à 100 C/R

Liste de prix pièces détachées 2019

REP	CODE EMAT	CODE	DESIGNATION	MODELE B C/R						Prix € Unit.
				20	30	40	60	80	100	
17		7395400-03	Panneau arrière ventilateur		1					
17		7395900-03	Panneau arrière ventilateur			1				
17		7399900-03	Panneau arrière ventilateur				1			
17		7400000-03	Panneau arrière ventilateur					1		
17		7566800-03	Panneau arrière ventilateur						1	
18		7394700-03	Panneau arrière ventilateur	1						
18		7395200-03	Panneau arrière ventilateur		1					
18		7395700-03	Panneau arrière ventilateur			1				
18		7396200-03	Panneau arrière ventilateur				1			
18		7396800-03	Panneau arrière ventilateur					1		
18		7567100-03	Panneau arrière ventilateur						1	
19		7423200-03	Cadre droit ventilateur	1	1	1	1	1	1	
20		7423300-03	Panneau droit ventilateur	1	1	1	1	1	1	
21		7394600-03	Grille d'aspiration ventilateur	1	1					
21		7395100-03	Grille d'aspiration ventilateur		1					
21		7395600-03	Grille d'aspiration ventilateur			1				
21		7400200-03	Grille d'aspiration ventilateur				1			
21		7400100-03	Grille d'aspiration ventilateur					1		
21		7566900-03	Grille d'aspiration ventilateur						1	
22		7394800-03	Equerre inférieure ventilateur	1						
22		7395300-03	Equerre inférieure ventilateur		1					
22		7395800-03	Equerre inférieure ventilateur			1				
22		7396300-03	Equerre inférieure ventilateur				1			
22		7396700-03	Equerre inférieure ventilateur					1		
22		7567000-03	Equerre inférieure ventilateur						1	
23	0206000007	1801050	Poulie motrice variable VS4 al.16	1	1	1	1			174,00
23	0206000008	1801055	Poulie motrice variable VS4 al.24					1	1	163,00
24	0215000009	1802004	Courroie A40 Lg 1045	1						23,00
24	0215000010	1802036	Courroie A44 Lg 1145		1	1				23,00
24	0268000016	1802027	Courroie B46 Lg 1211				1			52,00
24	0268000011	1802041	Courroie B47 Lg 1235					1	1	52,00
25		1801006	Poulie fixe réceptrice CS6 al.20	1						
25		1801007	Poulie fixe réceptrice CS6 al.25		1	1				
25	0264000003	1801008	Poulie fixe réceptrice 1B diam 170				1	1	1	145,00
26	0180000004	1810018	Moteur mono 0,75 cv	1	1	1				473,00
26	0180000013	1810076	Moteur mono 1 cv B60 C/R				1			733,00
26	0178000001	1810003	Moteur triphase 1,1 kW					1		672,00
26	0178000002	1810004	Moteur triphase 1,5 kW						1	736,00
27	0256000013	1800003	Ventilateur centrifuge AT 10/8	1						556,00
27	0169000018	1800004	Ventilateur centrifuge AT 12/9		1					682,00
27	0169000009	1800008	Ventilateur centrifuge AT 12/12			1				672,00
27	0169000012	1800032	Ventilateur centrifuge G2L 12/9 - SP				1			1 520,00
27	0169000011	1800033	Ventilateur centrifuge G2L 12/12 - SP					1		1 575,00
27	0169000013	1800031	Ventilateur centrifuge G2L 12/12						1	1 546,00
28		7399400-03	Panneau ventilateur	1						
28		7398200-03	Panneau ventilateur		1					
28		7399000-03	Panneau ventilateur			1				
28		7399200-03	Panneau ventilateur				1			
28		7399600-03	Panneau ventilateur					1		
28		7566500-03	Panneau ventilateur						1	
29		7382000-03	Panneau de fond avec insert	1						
29		7382100-03	Panneau de fond avec insert		1					
29		7382200-03	Panneau de fond avec insert			1				
29		7381800-03	Panneau de fond avec insert				1			
29		7381700-03	Panneau de fond avec insert					1		
29		7530000-03	Panneau de fond avec insert						1	
30		6618800	Panneau séparation droit	1	1	1	1	1	1	

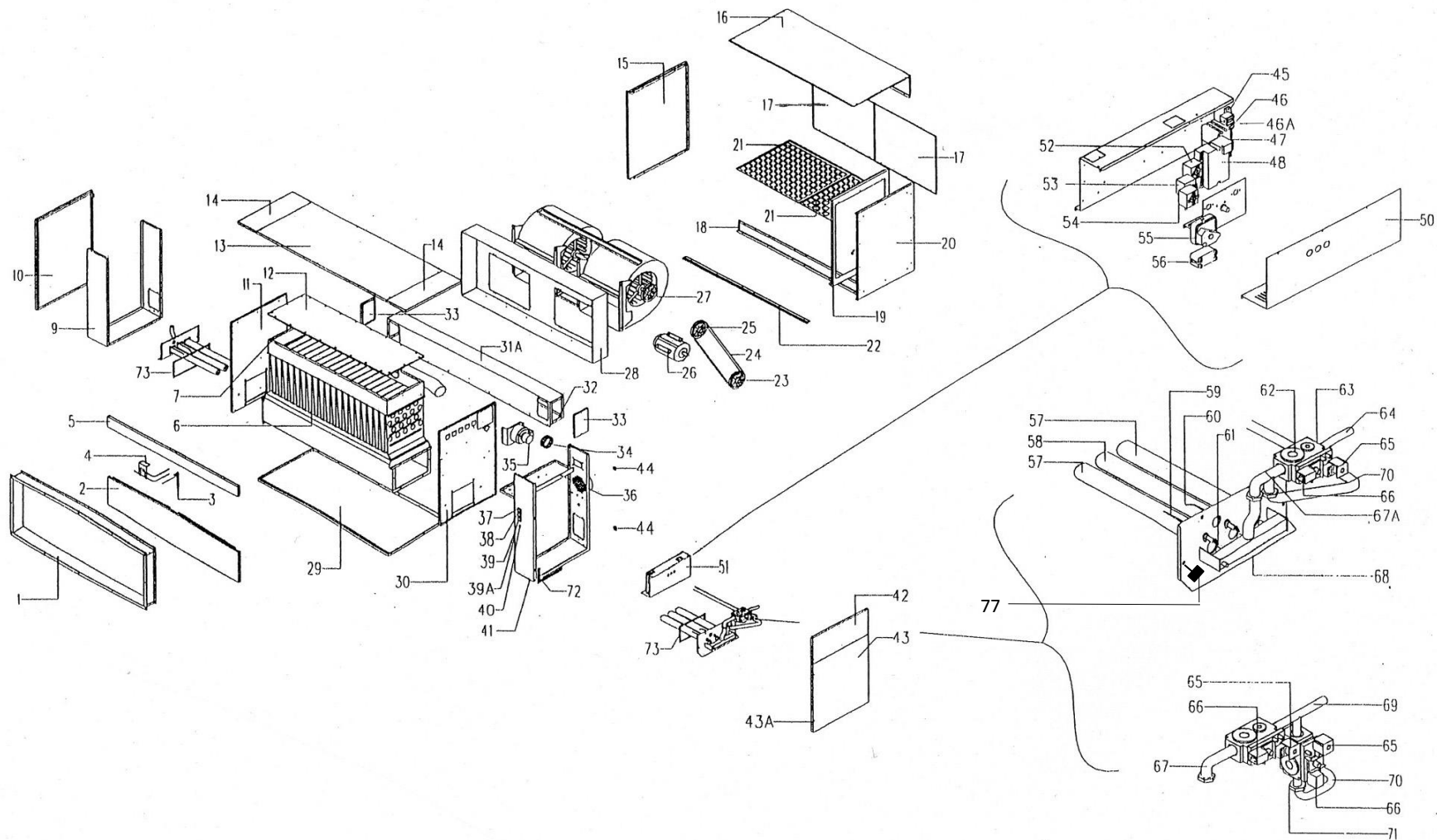


AEROTHERME GAZ SUNJET B 20 à 100 C/R

Liste de prix pièces détachées 2019

REP	CODE EMAT	CODE	DESIGNATION	MODELE B C/R						Prix € Unit.
				20	30	40	60	80	100	
31		7384400-03	Caisson arrière inférieur	1						
31		7311200-03	Caisson arrière inférieur		1					
31		7314300-03	Caisson arrière inférieur			1				
31		7381100-03	Caisson arrière inférieur				1			
31		7381600-03	Caisson arrière inférieur					1		
31		7530200-03	Caisson arrière inférieur						1	
32		7381500-03	Caisson arrière inférieur				1			
32		7381400-03	Caisson arrière inférieur					1		
32		7530100-03	Caisson arrière inférieur						1	
33		7317200-03	Panneau de fermeture				1	1	1	
34			Turbine extracteur							Plus dispo
35	0202000003	1800073	Extracteur des fumées	1	1					438,00
35	0202000007	1800071	Extracteur des fumées			1				710,00
35	0202000006	1800072	Extracteur des fumées				1	1		808,00
35	0202000013	1800039	Extracteur des fumées						1	1 016,00
36		7381300	Panneau de séparation extracteur	1	1	1	1	1	1	
37	0201000007	1210016	Voyant vert	1	1	1	1	1	1	11,00
38	0201000005	1210015	Voyant orange	1	1	1	1	1	1	9,00
39	0201000017	1211035	Bouton poussoir rouge	1	1	1	1	1	1	15,00
39A	0197000089	1211016	Capuchon voyant	3	3	3	3	3	3	17,00
40		1201613	Passerelle	1	1	1	1	1	1	
41		6721900-03	Ensemble vanne logement droit	1	1					
41		6722000-03	Ensemble vanne logement droit			1				
41		6722100-03	Ensemble vanne logement droit				1	1	1	
42		7534400-03	Panneau supérieur droit	1	1	1	1	1	1	
43	0197000060	6721700-03	Porte droite	1	1	1	1	1	1	147,00
43A	0197000082	1050007	Serrure quart de tour	2	2	2	4	4	4	25,00
44	0197000054	1050009	Charnière	2	2	2	4	4	4	38,00
45		1201110	Collier	2	2	2	4	4	4	
46		1214014	Fusible 6,3 A	2	2	2				
46		1214040	Fusible 10 A				2			
46		1214038	Fusible 6,3 A					2	2	
46A		1214057	Porte fusible	2	2	2	2	2	2	
47	0201000020	1210171	Relais de commande ventilateur	1	1	1	1			49,00
47			Relais de commande ventilateur					1	1	
48	0198000033	1210077	Boîte de contrôle RV 0525	1	1	1	1	1	1	400,00
50		7534900	Couvercle boîte électrique							Plus dispo
51		2GE0320	Caisson électrique complet							Plus dispo
51		2GE0330	Caisson électrique complet							Plus dispo
51		2GE0340	Caisson électrique complet			1				Plus dispo
51		2GE0360	Caisson électrique complet				1			Plus dispo
51		2GE0380	Caisson électrique complet					1		Plus dispo
51		2GE0399	Caisson électrique complet						1	Plus dispo
52	0198000032	1215030	Thermostat de régulation	1	1	1	1	1	1	96,00
53	0198000012	1215025	Thermostat Fan TR2 - 0-40°C	1	1	1	1	1	1	74,00
54	0198000013	1215020	Thermostat Limit LS1 - 100°C	1	1	1	1	1	1	69,00
55	0198000034	1210081	Pressostat air 0,85 mbar	1		1				281,00
55	0198000035	1210080	Pressostat air 0,9 mbar		1					234,00
55	0198000036	1210082	Pressostat air 1,95 mbar				1			234,00
55	0198000031	1210052	Pressostat air 0,40 mbar					1		252,00
55	0198000037	1210108	Pressostat air 0,50 mbar						1	234,00
56	0201000003	1210045	Transformateur d'allumage TSC1				1	1	1	67,00
57	0197000027	1823063	Rampe brûleur	2						91,00
57	0197000029	1823065	Rampe brûleur		2		4			86,00
57	0197000031	1823067	Rampe brûleur			2		4		102,00
57	0197000079	1823069	Rampe brûleur						4	120,00

AEROTHERME GAZ SUNJET B 60 à 100 C/R





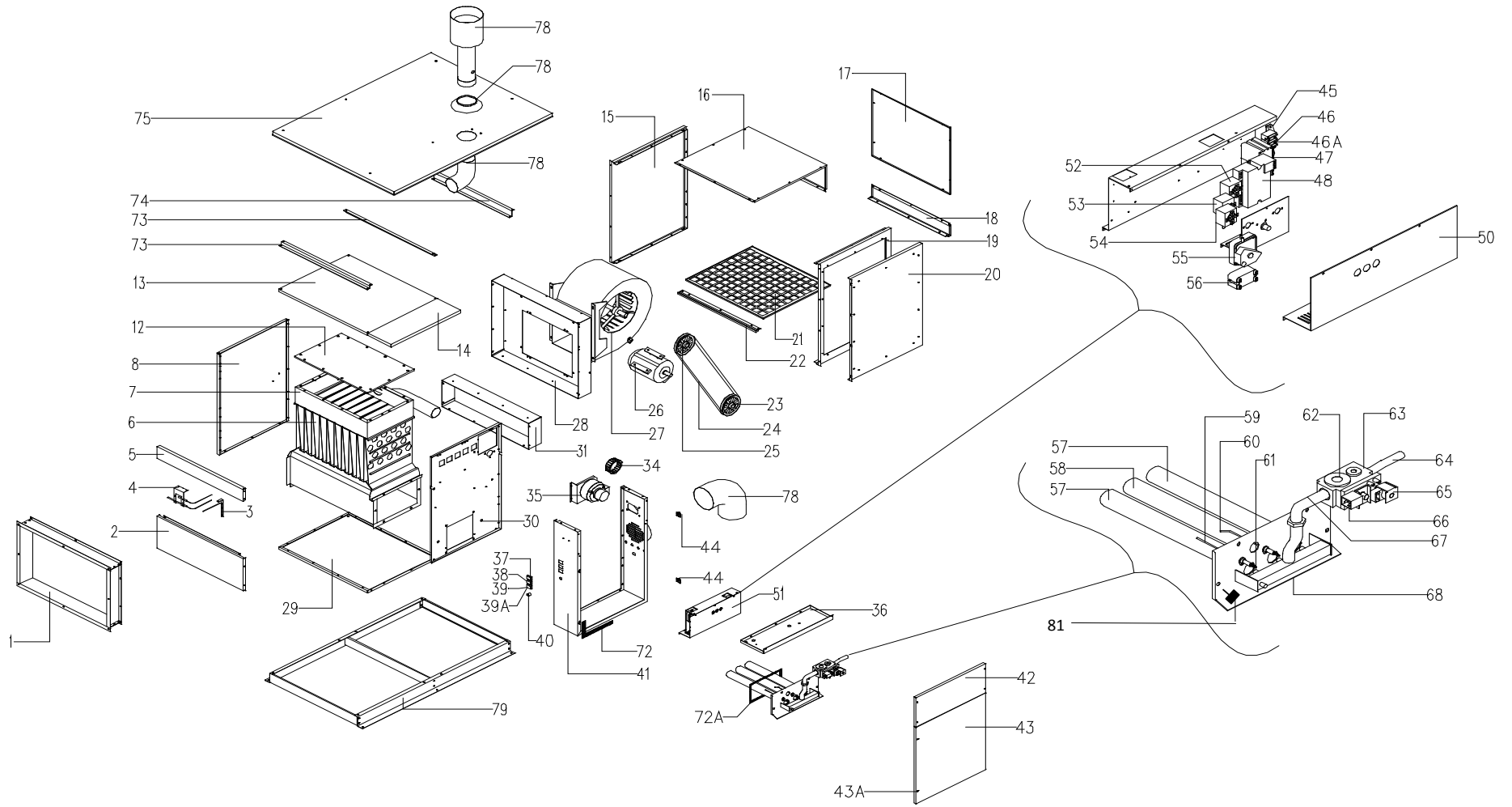
AEROTHERME GAZ SUNJET B 20 à 100 C/R

Liste de prix pièces détachées 2019

REP	CODE EMAT	CODE	DESIGNATION	MODELE B C/R						Prix € Unit.
				20	30	40	60	80	100	
58	0197000026	1823064	Rampe brûleur + pont de flamme	1						93,00
58	0197000028	1823066	Rampe brûleur + pont de flamme		1		2			99,00
58	0197000030	1823068	Rampe brûleur + pont de flamme			1		2		112,00
58	0197000078	1823070	Rampe brûleur + pont de flamme						2	127,00
59	0198000026	1210070	Sonde ionisation	1	1	1	1	1	1	51,00
60	0198000027	1210071	Electrode allumage	1	1	1	2	2	2	51,00
61	0197000011	1825062	Injecteur GN diam 2,55 mm	3						12,00
61	0197000034	1825052	Injecteur GN diam 2,80 mm		3					12,00
61	0197000017	1825065	Injecteur GN diam 3,00 mm			3				12,00
61	0197000064	1825192	Injecteur GN diam 3,30 mm				6			12,00
61	0197000015	1825064	Injecteur GN diam 3,40 mm					6		12,00
61		1825368	Injecteur GN diam 3,60 mm						6	
62	0197000021	1824114	Electrovanne Sit 0830040	1	1					302,00
62	0197000003	1824059	Electrovanne Sit 0822114			1	1	2	2	327,00
63	0197000087	1040051	Joint electrovanne Sit 830	2	2					6,00
63	0197000088	1040032	Joint electrovanne Sit 822			2	2	4	4	6,00
64		1040027	Raccord gaz	1	1					
64		1040029	Raccord gaz			1				
64		1040035	Raccord gaz				1			
65	0197000075	1824029	Bobine électrovanne Sit 830	1	1					84,00
65	0197000076	1824060	Bobine électrovanne EV1 Sit 822114			1	1	2	2	77,00
66	0197000005	1824026	Bobine électrovanne EV2 Sit 822114			1	1	2	2	74,00
67		1040026	Raccord gaz	1	1					
67	0197000004	1040028	Raccord gaz			1				#N/A
67		1040038	Raccord gaz					1	1	
67A		1040034	Raccord gaz 3 voies				1			
68	0197000083	1825139	Collecteur gaz	1	1	1	1	1	1	100,00
69		1040040	Raccord gaz 3 voies					1	1	
70		1040036	Raccord gaz				1			
70		1040041	Raccord gaz					1		
70		1040090	Raccord gaz						1	
71		1040039	Raccord gaz					1	1	
72	0034000004	7355401	Joint d'étanchéité de porte	3	3	3	3	3	3	7,00
73	0202000011	1903040	Garniture isolante 3 rampes	1	1	1	2	2	2	46,00
74	0197000085	1040032	Obturateur EV-GP 0822114			1	1	2	2	17,00
75	0197000086	1824001	Bouchon EV 0830	1	1					9,00
76	0197000084		Support AR brûleur 3R	1	1	1	2	2	2	15,00
77	0197000267		Boulon laiton	4	4	4	8	8	8	4,00

Pièces détachées accessoires										Prix €
	0197000072	1932023	Elément filtre 330x500x98 - B20 C25	1						60,00
	0197000095	1932040	Elément filtre 400x500x98 - B30 C35		1					60,00
	0197000096	1932027	Elément filtre 600x500x98 - B40 C45			1				84,00
	0197000095	1932025	Elément filtre 400x500x98 - B60 C65				2			60,00
	0197000096	1932027	Elément filtre 600x500x98 - B80 C85					2		84,00
	0197000097	1932024	Elément filtre 500x500x98 - B100 C105						1	67,00
	0197000098	1932029	Elément filtre 900x500x98 - B100 C105						1	112,00

AEROTHERME GAZ SUNJET B 20-30-40 C/RK





AEROTHERME GAZ SUNJET B 20 à 100 C/RK

Liste de prix pièces détachées 2 019

REP	CODE EMAT	CODE	DESIGNATION	MODELE B CR/K						Prix € Unit.
				20	30	40	60	80	100	
1		6674700-03	Cadre de soufflage	1						
1		6674500-03	Cadre de soufflage		1					
1		6668000-03	Cadre de soufflage			1				
1		6674100-03	Cadre de soufflage				1			
1		6673700-03	Cadre de soufflage					1		
1		6681600-03	Cadre de soufflage						1	
2		6617500-03	Panneau avant inférieur	1						
2		6617600-03	Panneau avant inférieur		1					
2		6617700-03	Panneau avant inférieur			1				
2		6617800-03	Panneau avant inférieur				1			
2		6617900-03	Panneau avant inférieur					1		
2		6703000-03	Panneau avant inférieur						1	
3		7386900	Support thermostat Fan	1	1	1	1	1	1	
4		7386800	Support thermostat Limit	1	1	1	1	1	1	
5		7386301-03	Panneau avant supérieur	1						
5		7386302-03	Panneau avant supérieur		1					
5		7386303-03	Panneau avant supérieur			1				
5		7386401-03	Panneau avant supérieur				1			
5		7386402-03	Panneau avant supérieur					1		
5		7530400-03	Panneau avant supérieur						1	
6	0196000037	6619000	Corps de chauffe	1						1 380,00
6	0196000038	6619100	Corps de chauffe		1					1 814,00
6	0196000039	6619200	Corps de chauffe			1				2 325,00
6	0196000040	6619300	Corps de chauffe				1			2 950,00
6	0196000041	6619400	Corps de chauffe					1		4 148,00
6		6686500	Corps de chauffe						1	
7	0258000004	0815305	Isolant boîte à fumées - vendu au mètre	2						12,00
7	0258000004	0815305	Isolant boîte à fumées - vendu au mètre		2					12,00
7	0258000004	0815305	Isolant boîte à fumées - vendu au mètre			2				12,00
7	0258000004	0815305	Isolant boîte à fumées - vendu au mètre				3			12,00
7	0258000004	0815305	Isolant boîte à fumées - vendu au mètre					4		12,00
7	0258000004	0815305	Isolant boîte à fumées - vendu au mètre						4	12,00
8	0197000059	6602600-03	Panneau gauche isolé	1	1	1				132,00
9		7659800-03	Ensemble bande de logement gauche				1	1	1	
10		6721800-03	Porte gauche				1	1	1	
11		6618900	Séparation gauche				1	1	1	
12		7309400	Trappe de ramonage	1						
12		7311400	Trappe de ramonage		1					
12		7314700	Trappe de ramonage			1				
12		7319000	Trappe de ramonage				1			
12		7315600	Trappe de ramonage					1		
12		7532000	Trappe de ramonage						1	
13		7384701-03	Panneau dessus (corps de chauffe)	1						
13		7384702-03	Panneau dessus (corps de chauffe)		1					
13		7384703-03	Panneau dessus (corps de chauffe)			1				
13		7316901-03	Panneau dessus (corps de chauffe)				1			
13		7316902-03	Panneau dessus (corps de chauffe)					1		
13		7530500-03	Panneau dessus (corps de chauffe)						1	
14		7382300-03	Panneau dessus (extracteur)	1	1	1	1	1	1	
15		7394500-03	Panneau gauche caisson ventilateur	1	1	1	1	1	1	
16		7395000-03	Panneau dessus caisson ventilateur	1						
16		7395500-03	Panneau dessus caisson ventilateur		1					
16		7396000-03	Panneau dessus caisson ventilateur			1				
16		7396400-03	Panneau dessus caisson ventilateur				1			
16		7396900-03	Panneau dessus caisson ventilateur					1		
16		7566700-03	Panneau dessus caisson ventilateur						1	
17		7394900-03	Panneau arrière ventilateur	1						
17		7395400-03	Panneau arrière ventilateur		1					
17		7395900-03	Panneau arrière ventilateur			1				
17		7399900-03	Panneau arrière ventilateur				1			
17		7400000-03	Panneau arrière ventilateur					1		
17		7566800-03	Panneau arrière ventilateur						1	



AEROTHERME GAZ SUNJET B 20 à 100 C/RK

Liste de prix pièces détachées 2 019

REP	CODE EMAT	CODE	DESIGNATION	MODELE B CR/K						Prix € Unit.
				20	30	40	60	80	100	
18		7394700-03	Panneau arrière ventilateur	1						
18		7395200-03	Panneau arrière ventilateur		1					
18		7395700-03	Panneau arrière ventilateur			1				
18		7396200-03	Panneau arrière ventilateur				1			
18		7396800-03	Panneau arrière ventilateur					1		
18		7567100-03	Panneau arrière ventilateur						1	
19		7423200-03	Cadre droit ventilateur	1	1	1	1	1	1	
20		7423300-03	Panneau droit ventilateur	1	1	1	1	1	1	
21		7394600-03	Grille d'aspiration ventilateur	1						
21		7395100-03	Grille d'aspiration ventilateur		1					
21		7395600-03	Grille d'aspiration ventilateur			1				
21		7400200-03	Grille d'aspiration ventilateur				1			
21		7400100-03	Grille d'aspiration ventilateur					1		
21		7566900-03	Grille d'aspiration ventilateur						1	
22		7394800-03	Equerre inférieure ventilateur	1						
22		7395300-03	Equerre inférieure ventilateur		1					
22		7395800-03	Equerre inférieure ventilateur			1				
22		7396300-03	Equerre inférieure ventilateur				1			
22		7396700-03	Equerre inférieure ventilateur					1		
22		7567000-03	Equerre inférieure ventilateur						1	
23	0206000007	1801050	Poulie motrice variable VS4 al 16	1	1	1	1			174,00
23	0206000008	1801055	Poulie motrice variable VS4 al 24					1	1	163,00
24	0215000009	1802004	Courroie A 40	1						23,00
24		1802036	Courroie A 44		1	1				
24		1802027	Courroie A 46				1			
24	0268000011	1802041	Courroie B 47					1	1	52,00
25		1801006	Poulie fixe réceptrice CS6 al 20	1						
25		1801007	Poulie fixe réceptrice CS6 al 25		1	1				
25	0264000003	1801008	Poulie fixe réceptrice 1B diam 170				1	1	1	145,00
26	0180000004	1810018	Moteur mono 1/2 - 3/4 kW	1	1	1				473,00
26	0180000013	1810076	Moteur mono 1 CV RPM				1			733,00
26	0178000001	1810003	Moteur triphase 1,1 kW					1		672,00
26	0178000002	1810004	Moteur triphase 1,5 kW						1	736,00
27	0256000013	1800003	Ventilateur centrifuge AT 10/8	1						556,00
27	0169000018	1800004	Ventilateur centrifuge AT 12/9		1					682,00
27	0169000009	1800008	Ventilateur centrifuge AT 12/12			1				672,00
27	0169000012	1800032	Ventilateur centrifuge G2L 12/9 SP				1			1 520,00
27	0169000011	1800033	Ventilateur centrifuge G2L 12/12 SP					1		1 575,00
27	0169000013	1800031	Ventilateur centrifuge G2L 12/12						1	1 546,00
28		7399400-03	Panneau ventilateur	1						
28		7398200-03	Panneau ventilateur		1					
28		7399000-03	Panneau ventilateur			1				
28		7399200-03	Panneau ventilateur				1			
28		7399600-03	Panneau ventilateur					1		
28		7566500-03	Panneau ventilateur						1	
29		7382000-03	Panneau de fond avec insert	1						
29		7382100-03	Panneau de fond avec insert		1					
29		7382200-03	Panneau de fond avec insert			1				
29		7381800-03	Panneau de fond avec insert				1			
29		7381700-03	Panneau de fond avec insert					1		
29		7530000-03	Panneau de fond avec insert						1	
30		6618800	Panneau séparation droit	1	1	1	1	1	1	
31		7384400-03	Caisson arrière inférieur	1						
31		7311200-03	Caisson arrière inférieur		1					
31		7314300-03	Caisson arrière inférieur			1				
31A		7381100-03	Caisson arrière inférieur				1			
31A		7381600-03	Caisson arrière inférieur					1		
31A		7530200-03	Caisson arrière inférieur						1	
32		7381500-03	Caisson arrière inférieur				1			
32		7381400-03	Caisson arrière inférieur					1		

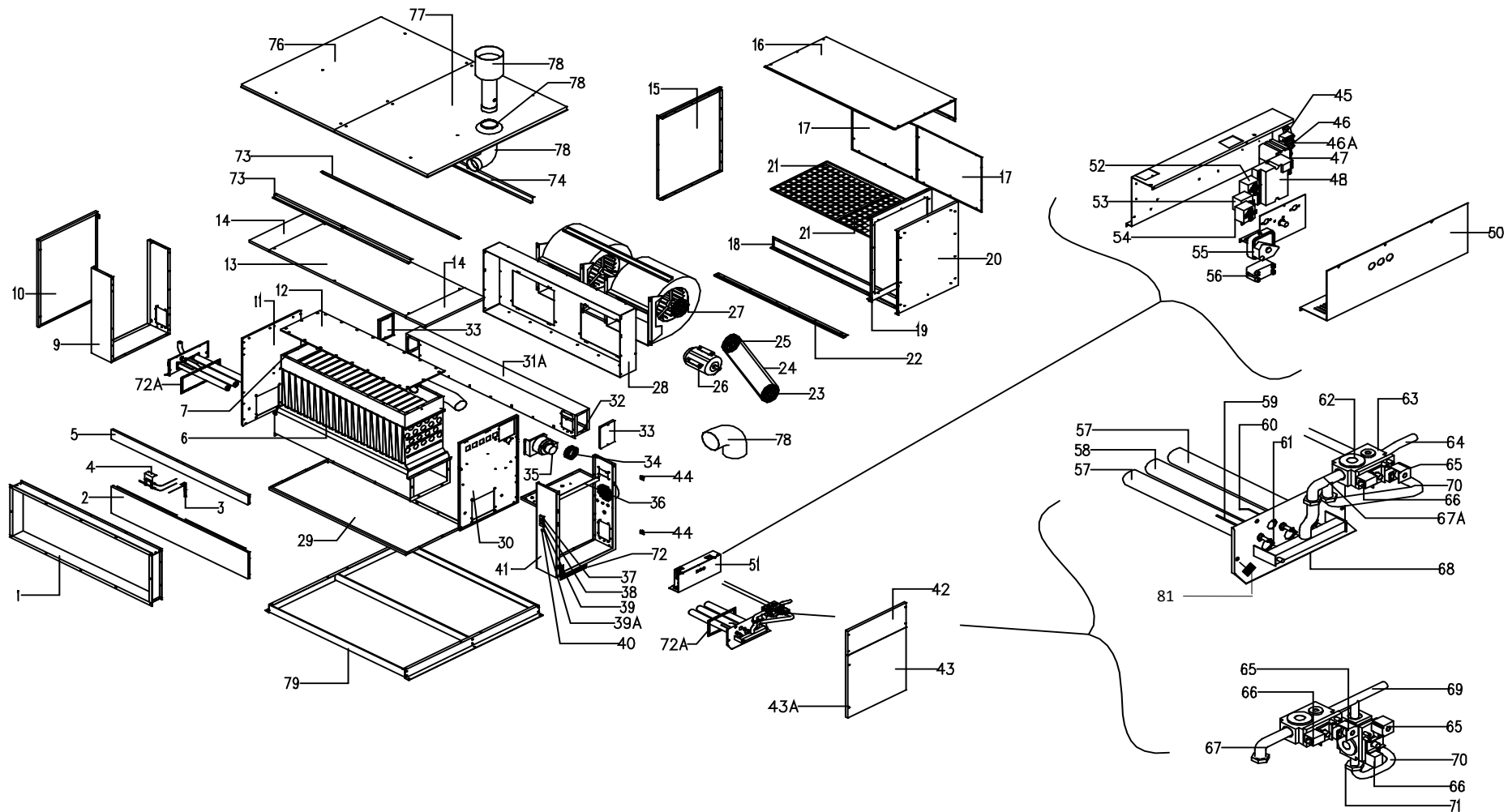


AEROTHERME GAZ SUNJET B 20 à 100 C/RK

Liste de prix pièces détachées 2 019

REP	CODE EMAT	CODE	DESIGNATION	MODELE B CR/K						Prix € Unit.
				20	30	40	60	80	100	
32		7530100-03	Caisson arrière inférieur						1	
33		7317200-03	Panneau de fermeture				1	1	1	
34			Turbine extracteur	non disponible						
35	0202000003	1800073	Extracteur des fumées	1	1					438,00
35	0202000007	1800071	Extracteur des fumées			1				710,00
35	0202000006	1800072	Extracteur des fumées				1	1		808,00
35	0202000013	1800039	Extracteur des fumées						1	1 016,00
36		7381300	Panneau de séparation extracteur	1	1	1	1	1	1	
37	0201000007	1210016	Voyant vert	1	1	1	1	1	1	11,00
38	0201000005	1210015	Voyant orange	1	1	1	1	1	1	9,00
39	0201000017	1211035	Bouton poussoir rouge	1	1	1	1	1	1	15,00
39A	0197000089	1211016	Capuchon voyant	3	3	3	3	3	3	17,00
40		1201613	Passe fil	1	1	1	1	1	1	
41		6721900-03	Ensemble bande logement droit	1	1					
41		6722000-03	Ensemble bande logement droit			1				
41		6722100-03	Ensemble bande logement droit				1	1	1	
42		7534400-03	Panneau supérieur droit	1	1	1	1	1	1	
43	0197000060	6721700-03	Porte droite	1	1	1	1	1	1	147,00
43A	0197000082	1050007	Serrure quart de tour	2	2	2	4	4	4	25,00
44	0197000054	1050009	Charnière	2	2	2	4	4	4	38,00
45		1201109	Collier	2	2	2	4	4	4	
46		1214014	Fusible 6,3 A	2	2	2				
46		1214040	Fusible 10 A				2			
46		1214038	Fusible 6,3 A					2	2	
46A		1214020	Porte fusible	2	2	2	2	2	2	
47		1210171	Relais de commande ventilateur	1	1	1	1	1	1	
48	0198000033	1210077	Boîte de contrôle RV 0525	1	1	1	1	1	1	400,00
50		7534900	Couvercle boîte électrique	1	1	1	1	1	1	
51		2GE0320	Caisson électrique complet	1						
51		2GE0330	Caisson électrique complet		1					
51		2GE0340	Caisson électrique complet			1				
51		2GE0360	Caisson électrique complet				1			
51		2GE0380	Caisson électrique complet					1		
51		2GE0399	Caisson électrique complet						1	
52	0198000032	1215030	Thermostat de régulation	1	1	1	1	1	1	96,00
53	0198000012	1215025	Thermostat Fan TR2 0-40°C	1	1	1	1	1	1	74,00
54	0198000013	1215020	Thermostat Limit LS1 - 100°C	1	1	1	1	1	1	69,00
55	0198000034	1210081	Pressostat air 0,85 mbar	1		1				281,00
55	0198000035	1210080	Pressostat air 0,9 mbar		1					234,00
55	0198000036	1210082	Pressostat air 1,95 mbar				1			234,00
55	0198000031	1210052	Pressostat air 0,40 mbar					1		252,00
55	0198000037	1210108	Pressostat air 0,50 mbar						1	234,00
56	0201000003	1210045	Transformateur d'allumage TSC1				1	1	1	67,00
57	0197000027	1823063	Rampe brûleur	2						91,00
57	0197000029	1823065	Rampe brûleur		2		4			86,00
57	0197000031	1823067	Rampe brûleur			2		4		102,00
57	0197000079	1823069	Rampe brûleur						4	120,00
58	0197000026	1823064	Rampe brûleur + pont de flamme	1						93,00
58	0197000028	1823066	Rampe brûleur + pont de flamme		1		2			99,00
58	0197000030	1823068	Rampe brûleur + pont de flamme			1		2		112,00
58	0197000078	1823070	Rampe brûleur + pont de flamme						1	127,00
59	0198000026	1210070	Sonde ionisation	1	1	1	1	1	1	51,00

AEROTHERME GAZ SUNJET B 60-80-100 C/RK



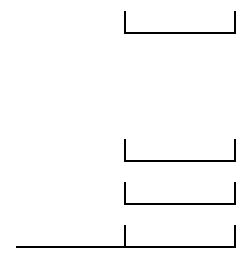
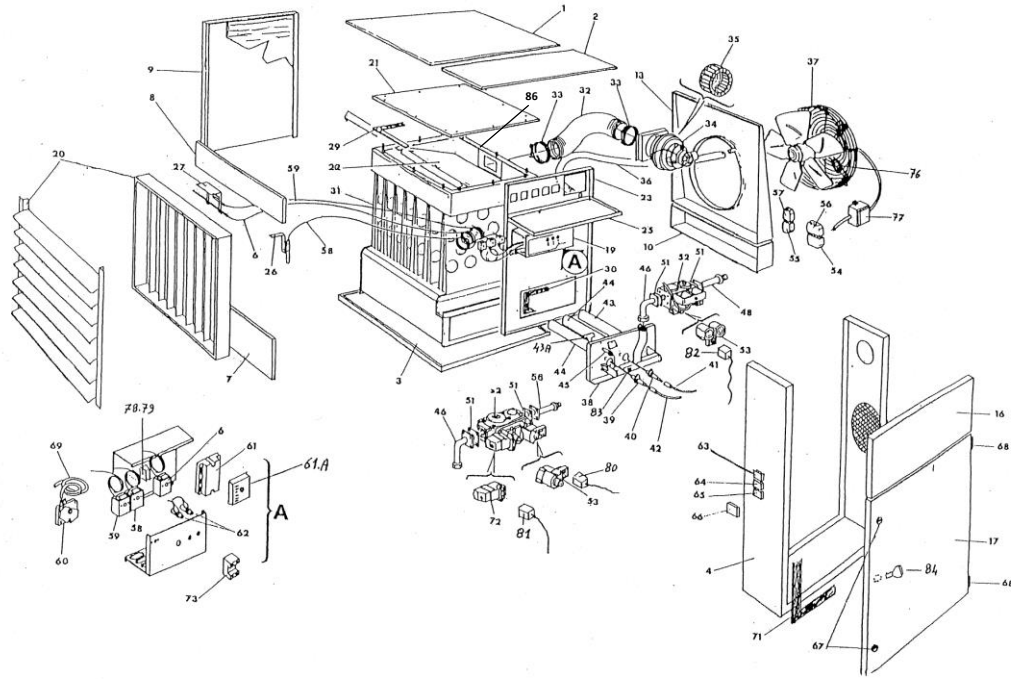


AEROTHERME GAZ SUNJET B 20 à 100 C/RK

Liste de prix pièces détachées 2 019

REP	CODE EMAT	CODE	DESIGNATION	MODELE B CR/K						Prix € Unit.
				20	30	40	60	80	100	
60	0198000027	1210071	Electrode allumage	1	1	1	2	2	2	51,00
61	0197000011	1825062	Injecteur GN diam 2,55 mm	3						12,00
61	0197000034	1825052	Injecteur GN diam 2,80 mm		3					12,00
61	0197000017	1825065	Injecteur GN diam 3,00 mm				6			12,00
61	0197000064	1825192	Injecteur GN diam 3,30 mm					6		12,00
61	0197000015	1825064	Injecteur GN diam 3,40 mm			3				12,00
61		1825368	Injecteur GN diam 3,60 mm						6	
62	0197000021	1824114	Electrovanne Sit 0830040	1	1					302,00
62	0197000003	1824059	Electrovanne Sit 0822014 ou 114			1	1	2	2	327,00
63	0197000087	1040051	Joint électrovanne Sit 830	2	2					6,00
63	0197000088	1040032	Joint électrovanne Sit 822114			2	2	4	4	6,00
64		1040027	Raccord gaz	1	1					
64		1040029	Raccord gaz			1				
64		1040035	Raccord gaz				1			
65	0197000075	1824029	Bobine électrovanne Sit 830	1	1					84,00
65	0197000076	1824060	Bobine électrovanne EV1 Sit 822114			1	1	2	2	77,00
66	0197000005	1824026	Bobine électrovanne EV2 Sit 822114			1	1	2	2	74,00
67		1040026	Raccord gaz	1	1					
67		1040028	Raccord gaz			1				
67		1040038	Raccord gaz					1	1	
67A		1040034	Raccord gaz 3 voies				1			
68	0197000083	1825139	Collecteur gaz	1	1	1	1	1	1	100,00
69		1040040	Raccord gaz 3 voies					1	1	
70		1040036	Raccord gaz				1			
70		1040041	Raccord gaz					1		
70		1040090	Raccord gaz						1	
71		1040039	Raccord gaz					1	1	
72	0034000004	7355401	Isolant de porte	3	3	3	3	3	3	7,00
72A	0202000011	1903040	Garniture isolante 3 rampes	1	1	1	2	2	2	46,00
73		7557500-03	Support avant pour couverture	1						
73		7556500-03	Support avant pour couverture		1					
73		7534100-03	Support avant pour couverture			1				
73		7555900-03	Support avant pour couverture				1			
73		7555100-03	Support avant pour couverture					1		
73		7575100-03	Support avant pour couverture						1	
74		7557600-03	Support arrière pour couverture	1						
74		7556600-03	Support arrière pour couverture		1					
74		7534000-03	Support arrière pour couverture			1				
74		7556000-03	Support arrière pour couverture				1			
74		7555200-03	Support arrière pour couverture					1		
74		7586000-03	Support arrière pour couverture						1	
75		7557700-03	Couverture	1						
75		7556700-03	Couverture		1					
75		7533900-03	Couverture			1				
76		7556100-03	Couverture supérieure gauche				1			
76		7555000-03	Couverture supérieure gauche					1		
76		7586300-03	Couverture supérieure gauche						1	
77		7565300-03	Couverture supérieure droit				1			
77		7565200-03	Couverture supérieure droit					1		
77		7586200-03	Couverture supérieure droit						1	
78		0155007	Coude fumée diam 100	1	1	1	1	1	1	
79		6693600-03	Ensemble cadre support	1						
79		6693500-03	Ensemble cadre support		1					
79		6693400-03	Ensemble cadre support			1				
79		6692900-03	Ensemble cadre support				1			
79		6693700-03	Ensemble cadre support					1		
79		6693800-03	Ensemble cadre support						1	
80	0197000085	1040032	Obturateur EV-GP 0822114			1	1	2	2	17,00
81	0197000267		Boulon laiton	4	4	4	8	8	8	4,00

**AEROTHERME GAZ SUNJET B 20 à 40 C
AVANT 02/91**





AEROTHERME GAZ TYPE B AVANT 02/91

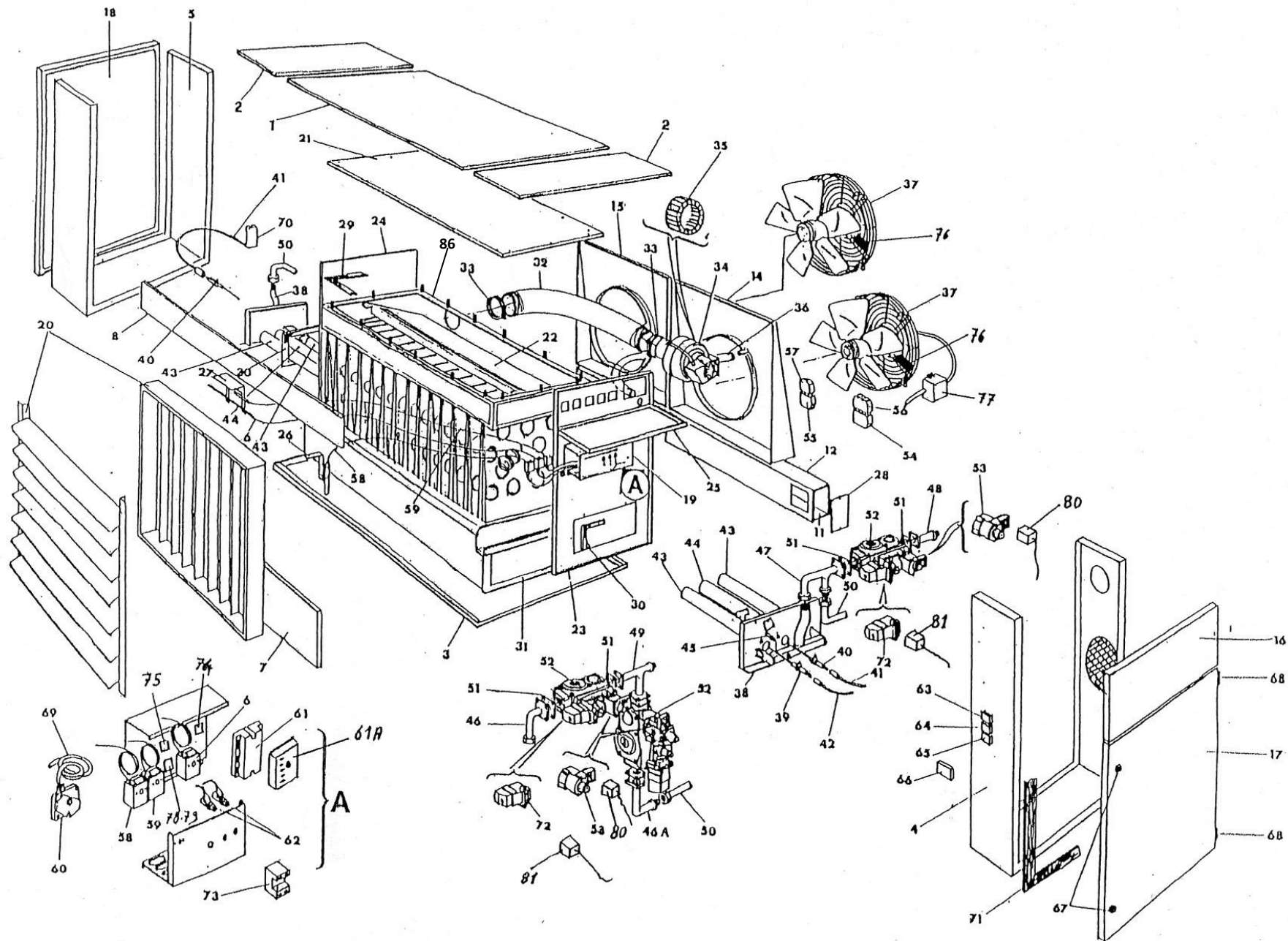
Liste de prix pièces détachées 2 019

pièces détachées disponibles jusqu'à épuisement du stock

REP	CODE EMAT	CODE	DESIGNATION	MODELE					Prix € Unit.
				20	30	40	60	80	
30	0202000008	1903039	Garniture isolante brûleur 4 R	1	1	1	2	2	81,00
31									
31			Corps de chauffe	1					Plus dispo
31			Corps de chauffe		1				Plus dispo
31			Corps de chauffe			1			Plus dispo
31			Corps de chauffe				1		Plus dispo
31			Corps de chauffe					1	Plus dispo
32	0202000001		Flexible boite à fumée diam 80 lg 530	1	1	1			11,00
32	0202000021		Flexible boite à fumée diam 90 lg 750				2		21,00
32	0202000002		Flexible boite à fumée diam 100 lg 650					2	18,00
33	0202000005		Collier de serrage diam 80	2	2	2			9,00
33	0202000010		Collier de serrage diam 90 ou 100				4		15,00
33	0202000010		Collier de serrage diam 90 ou 100					4	15,00
34	0202000003		Extracteur G2S 097 FF 06-15	1	1				438,00
34	0202000007		Extracteur G2S 108 AE 30-09			1			710,00
34	0202000006		Extracteur G2S 120 DC 16-22				1	1	808,00
36	0202000004		Flexible alu diam 40	1	1	1	1	1	10,00
37			Moto ventilateur EBM A4E 350		1		2		Plus dispo
37	0203000046	1800088/1800698	Moto ventilateur RPM C001310/C001311	1					419,00
37	0203000047		Moto ventilateur RPM C001522/C001530		1		2		406,00
37			Moto ventilateur - Plus disponible -			1		2	Plus dispo
39	0198000026		Sonde ionisation	1	1	1	1	1	51,00
40	0198000027		Electrode allumage	1	1	1	2	2	51,00
41	0198000016		Câble HT complet pour électrode allumage (brûleur avant)	1	1	1	1	1	25,00
42	0198000006		Câble pour sonde ionisation	1	1	1	1	1	21,00
43			Rampe brûleur mod 4R	4					Plus dispo
43			Rampe brûleur mod 4R		4		8		Plus dispo
43	0197000049	1823023	Rampe brûleur mod 4R GN			4		8	102,00
43			Rampe brûleur mod 4R GP.			4		8	Plus dispo
43A			Kit inter allumage.	1	1	1	2	2	Plus dispo
45	0197000037	1825060	Injecteur diam 170 - GP - 4R					8	12,00
45	0197000011		Injecteur diam 255 - GN - 3R	3					12,00
45	0197000016	1825050	Injecteur diam 205 - GN - 4R	4					12,00
45	0197000013		Injecteur diam 305 - GN - 3R		3				12,00
45			Injecteur diam 250 - GN - 4R		4				Plus dispo
45	0197000015		Injecteur diam 340 - GN - 3R			3			12,00
45	0197000034	1825052	Injecteur diam 280 - GN - 4R			4		8	12,00
45	0197000017		Injecteur diam 300 - GN - 3R				6		12,00
45	0197000010		Injecteur diam 245 - GN - 4R				8		12,00
45	0197000019		Injecteur diam 335 - GN - 3R					6	12,00
45	0197000036		Injecteur diam 275 - GN - 3R					8	12,00
45	0197000012		Injecteur diam 155 - GP - 3R	3					12,00
45			Injecteur diam 130 - GP - 4R	4					Plus dispo
45	0197000014		Injecteur diam 180 - GP - 3R		3				12,00
45	0197000012	1825057	Injecteur diam 155 - GP - 4R		4				12,00
45	0197000016		Injecteur diam 205 - GP - 3R			3		6	12,00
45	0197000014	1825058	Injecteur diam 180 - GP - 4R			4			12,00
45	0197000018		Injecteur diam 175 - GP - 3R				6		12,00
45	0197000035	1825059	Injecteur diam 145 - GP - 4R				8		12,00
45	0197000020		Injecteur diam 200 - GP - 3R			3		8	12,00
51	0198000014	1215019	Thermostat Limit de contact	1	1	1	1	1	54,00
52	0197000025		Electrovanne 830010 (ERP) 05<indice<10	1	1				438,00
52	0197000021		Electrovanne 830040	1	1				302,00
52	0197000003		Electrovanne 822114 (3R)	1	1	1			327,00
52			Electrovanne 818003 (4R)				X	X	Plus dispo
58	0198000005	1215017	Thermostat Fan de contact	1	1	1	1	1	65,00
60	0198000029	1210046	Pressostat 0,6 mbar indice < 0,9+ERP	1	1	1			234,00
60	0198000030		Pressostat 1,1 mbar indice < 9				1		234,00
61	0198000033		Boite contrôle RV SKG 0525	1	1	1	1	1	400,00
61			Boite contrôle CM31 5s (ERP-plate) Remplacée par 0198000033						Plus dispo
61	0198000015	1210041	Boite contrôle CM391-5s (cubique) Remplacer par 0198-02	1	1	1			Plus dispo
61			Boite contrôle CM32 (plate) Remplacée par 0198000033						Plus dispo

attention pour les 4R electrode différente; non codifiée

**AEROTHERME GAZ SUNJET B 60-80 C
AVANT 02/91**





AEROTHERME GAZ TYPE B AVANT 02/91

Liste de prix pièces détachées 2 019

pièces détachées disponibles jusqu'à épuisement du stock

REP	CODE EMAT	CODE	DESIGNATION	MODELE					Prix € Unit
				20	30	40	60	80	
61	0198000001	1210042	Boite contrôle CM191				1	1	324,00
61	0198000002		Boite contrôle CM391-10s	1	1	1			322,00
63	0201000007	1210016	Voyant vert	1	1	1	1	1	11,00
64	0201000005	1210015	Voyant orange	1	1	1	1	1	9,00
65	0201000006	1210017	Voyant rouge	1	1	1	1	1	9,00
70	0201000003		Transfo d'allumage TSC1				1	1	67,00
71	0034000004		Joint de porte vendu au mètre	3	3	3	3	3	7,00
72	0197000005		Bobine EV2 pour 0822114				1	1	74,00
81	0197000006		Connecteur EV1 + câble 0822114				1	1	35,00
82			Connecteur EV2 + câble 0822114				1	1	Plus dispo
84	0197000055	1050004	Clef de porte	1	1	1	2	2	15,00
85	0197000038		Plaque diaphragme 3R			1		2	28,00
85	0197000048		Diaphragme diam 26 (GN+GP)		4		8		3,00
85	0197000042		diaphragme diam 22 (GP)				4		5,00
85	0197000043		Diaphragme diam 24 (GN+GP)	4					5,00
86	0258000004	0815305	isolant boite à fumées - vendu au mètre	2					12,00
86	0258000004	0815305	isolant boite à fumées - vendu au mètre		2				12,00
86	0258000004	0815305	isolant boite à fumées - vendu au mètre			2			12,00
86	0258000004	0815305	isolant boite à fumées - vendu au mètre				3		12,00
86	0258000004	0815305	isolant boite à fumées - vendu au mètre					4	12,00
61A	0198000010	1824014	Socle boite contrôle CM191/391	1	1	1	1	1	59,00
	0201000004		Transformateur d'isolement AR1	1	1	1	1	1	65,00
	0201000002	1210037	Relais pressostat indice < 03				1	1	Plus dispo
	0203000001		Condensateur 2,5 uF (ebm)	1					24,00
	0203000002		Condensateur 5 uF (ebm)		1	1	1	1	28,00
	0203000049		Condensateur 3,15 uF (RPM)	1					24,00
	0103001007		Condensateur 4 uF (RPM)		1		1		21,00
	0203000050		Condensateur 6 uF (RPM)			1		1	24,00
	0201000014		Relais voyant orange		1	1	1	1	Plus dispo
	0201000015		Support relais voyant orange			1	1	1	Plus dispo
	0197000022		Connecteur EV +câble 0830			1			Plus dispo
	0198000003		Electrode ou sonde pour aérotherme 4 rampes. A former par l'installateur	1	1	1	2	2	58,00

Interprétation du N° de série : **B20** / **02** / **A 0001**

Designation commerciale / Indice de fabrication / année de fabrication (A=1991, B=1992)-N° chrono